

DS-2DC4223IW-D/GLT(D)

DS-2DC4223IW-D/GLT(D)

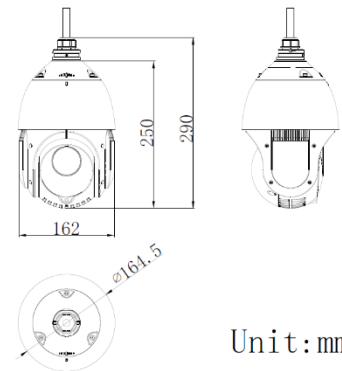
200 万像素 4 寸红外 4G 网络高清智能球机

功能特性

- 支持最大 1920×1080@30fps 高清画面输出
- 支持 4G（移动、联通、电信）网络传输，兼容 3G（移动、联通、电信）
- 支持 H.265 高效压缩算法，可较大节省存储空间
- 支持超低照度，0.005Lux/F1.6(彩色),0.001Lux/F1.6(黑白),0 Lux with IR
- 支持 23 倍光学变倍，16 倍数字变倍
- 采用高效红外阵列，低功耗，照射距离最远可达 100m
- 支持三码流技术，每路码流可独立配置分辨率及帧率
- 支持区域入侵侦测、越界侦测、移动侦测等智能侦测功能
- 支持断网续传功能保证录像不丢失，配合 Smart NVR 实现事件录像的二次智能检索、分析和浓缩播放
- 支持宽动态范围达 120dB，适合逆光环境监控
- 支持 3D 数字降噪、强光抑制、电子防抖、SmartIR
- 支持 360° 水平旋转，垂直方向-15° -90°（自动翻转）
- 支持 300 个预置位，8 条巡航扫描
- 支持 3D 定位，可通过鼠标框选目标以实现目标的快速定位与捕捉
- 支持 4G 流量使用查询，流量达到预警阈值后进行报警
- 支持定时抓图与事件抓图功能
- 支持区域曝光与区域聚焦功能
- 支持中心镜像功能
- 支持定时任务、一键守望、一键巡航功能
- 支持最大 256G 的 Micro SD/Micro SDHC/Micro SDXC 卡存储
- 支持海康 SDK、ONVIF、ISAPI、GB/T28181、ISUP 和萤石接入
- 防雷、防浪涌、防突波，IP66 防护等级



结构尺寸图



Unit:mm

订货型号

DS-2DC4223IW-D/GLT(D)

关联配件



DS-1618ZJ 短壁装支架



DS-1661ZJ 吊装支架 (20cm)



DS-1663ZJ 顶装支架

技术参数

型号		DS-2DC4223IW-D/GLT(D)	
基础参数	传感器类型	1/2.8" progressive scan CMOS	
	最低照度	彩色: 0.005Lux @ (F1.6, AGC ON),黑白: 0.001Lux @ (F1.6, AGC ON),0 Lux with IR	
	快门	1/1-1/30,000s	
	聚焦模式	半自动,手动,自动	
	日夜转换模式	自动 ICR 彩转黑	
	背光补偿	支持	
	宽动态	120dB 超宽动态	
	强光抑制	支持	
	3D 降噪	支持	
	透雾	支持	
	电子防抖	支持	
	区域曝光	支持	
	区域聚焦	支持	
	白平衡	自动白平衡,自动跟踪白平衡,钠灯,日光灯,室内,室外,手动白平衡	
	数字变倍	16 倍	
光学变倍	23 倍		
隐私遮蔽	最多 24 块,支持多种颜色设置		
信噪比	> 52dB		
镜头	焦距	4.8-110mm, 23 倍光学	
	光学变倍速度	大约 3.3s	
	视场角	57.6-2.7 度(广角-望远)	
	最大光圈数	F1.6	
云台功能	水平范围	360°	
	垂直范围	-15°-90°(自动翻转)	
	水平速度	水平键控速度: 0.1°-80°/s,速度可设;水平预置点速度: 80°/s	
	垂直速度	垂直键控速度: 0.1°-80°/s,速度可设;垂直预置点速度: 80°/s	
	比例变倍	支持	
	预置点个数	300 个	
	巡航扫描	8 条	
	花样扫描	4 条	
	断电记忆	支持	
	守望功能	花样扫描预置点/花样扫描/巡航扫描/自动扫描/垂直扫描/随机扫描/帧扫描/全景扫描	
	3D 定位	支持	
	方位角信息显示	支持	
	预置点视频冻结	支持	
定时任务	预置点,花样扫描,巡航扫描,自动扫描,垂直扫描,随机扫描,帧扫描,全景扫描,球机重启,球机校验,辅助输出		
视频	最大图像尺寸	1920 × 1080	
	码流类型	主码流,子码流,第三码流	
	主码流帧率分辨率	50Hz:25fps(1920×1080,1280×960,1280×720), 50fps(1280×960,1280×720) 60Hz: 30fps(1920×1080,1280×960,1280×720), 60fps(1280×960,1280×720)	
	子码流帧率分辨率	50Hz:25fps(704×576,640×480,352×288) 60Hz:30fps(704×480,640×480,352×240)	
	第三码流帧率分辨率	50Hz:25fps(1920×1080,1280×960,1280×720,704×576,640×480,352×288) 60Hz: 30fps(1920×1080,1280×960,1280×720,704×480,640×480,352×240)	
	视频压缩标准	H.265,H.264,MJPEG	
	Smart 264	支持	
	Smart 265	支持	
音频	音频压缩标准	G.711alaw,G.711ulaw,G.722.1,G.726,MP2L2,PCM	
智能	Smart 事件	人脸侦测,区域入侵侦测,越界侦测,进入区域侦测,离开区域侦测,物品遗留侦测,物品拿取侦测,音频异常侦测、移动侦测、视频遮挡侦测	
	Smart 录像	断网续传,智能后检索	
	Smart 编码	Smart265,Smart264,低码率,ROI,SVC	
网络	支持协议	IPv4/IPv6,HTTP,HTTPS,802.1x,Qos,FTP,SMTP,UPnP,SNMP,DNS,DDNS,NTP,RTSP,RTCP,RTP,TCP/IP,DHCP,PPPoE,Bonjour	
	接口协议	软件集成的开放式 API,ONVIF,ISAPI,海康 SDK,第三方管理平台接入,GB/T28181 协议,支持萤石接入,ISUP	
	最大取流路数	20	
	用户管理	32 个	
	安全管理	授权的用户名和密码,以及 MAC 地址绑定,HTTPS 加密,IEEE 802.1x 网络访问控制,IP 地址过滤	
4G 参数	浏览器	IE8-11, Chrome41+, Firefox30+, Safari11+	
	无线制式	LTE-TDD/LTE-FDD/TD-SCDMA/WCDMA	
接口	无线频段	LTE-TDD 四频 Band 38/39/40/41 LTE-FDD 四频 Band 1/3/5/8 TD-SCDMA 双频 Band 34/39 UMTS 双频 Band 1/8 EVDO 单频 BC0 CDMA1x 单频 BC0 GSM 三频 Band 3/5/8	
	电源输出	DC12V	
	网络接口	RJ45 网口,自适应 10M/100M 网络数据	
	SD 卡扩展	内置 Micro SD 卡插槽,支持 Micro SD/Micro SDHC/Micro SDXC 卡,最大支持 256G	
	补光	红外照射距离	100m

一般规范	防补光过曝	支持
	供电方式	DC12V
	电流及功耗	22W max (其中红外灯 7W max)
	工作温湿度	-30℃-65℃,湿度小于 90%
	恢复出厂设置	支持
	尺寸	Φ164.5×290mm
	重量	2Kg
认证	防护	IP66; 4000V 防雷、防浪涌、防突波, 符合 GB/T17626.5 四级标准