

DS-2CD3T87F(D)P2-L(S)

800万 1/1.8" CMOS 臻全彩广角网络摄像机



适用于道路、工厂、仓库、商铺、地下停车场、酒吧、园区等光线较暗或无光照环境且要求高清画质的场所

- 全彩级高灵敏度传感器，F1.0超大光圈镜头，为智能应用提供更清晰的视频流输入，全面提升智能业务处理的准确度
- 最高分辨率可达5120 × 1440 @20 fps
- 支持背光补偿，强光抑制，3D数字降噪，数字宽动态，适应不同监控环境
- 支持最大256 GB Micro SD/Micro SDHC/Micro SDXC卡本地存储
- 1个内置麦克风，1个内置扬声器，支持双向语音对讲
- 支持两线式DC12 V，100 mA电源输出，用于拾音器供电，仅-S型号支持
- 支持柔光灯补光，照射距离最远可达30 m
- 符合IP66防尘防水设计，可靠性高



· 规格参数

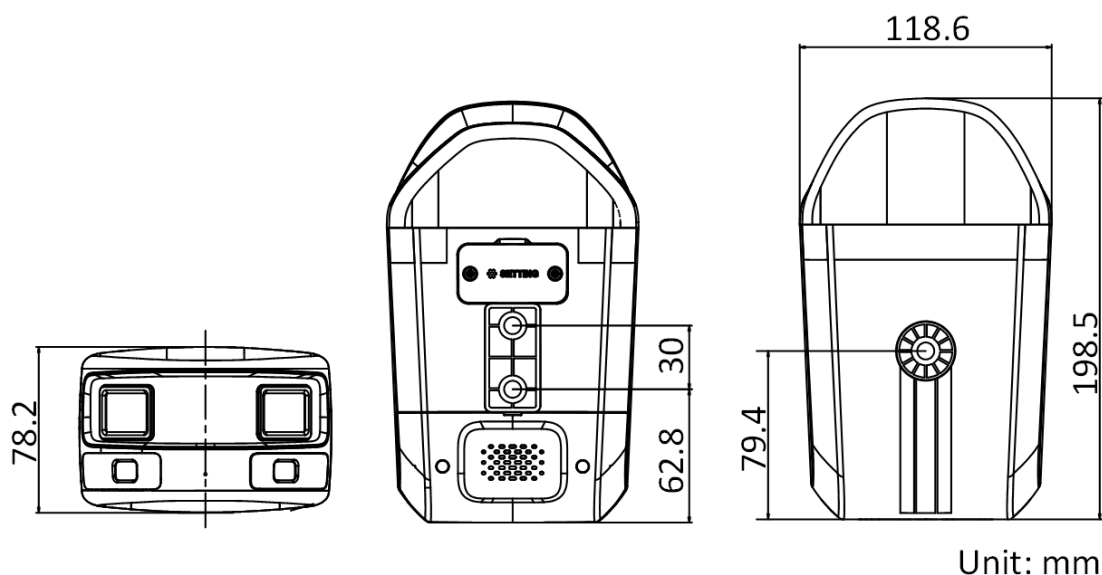
摄像机	
传感器类型	1/1.8" Progressive Scan CMOS
最低照度	彩色：0.0005 Lux@ (F1.0 , AGCON) , 0 Lux with Light
快门	1/3 s~1/100,000 s
宽动态	数字宽动态
景深范围	3.6 m~∞
镜头	
焦距&视场角	4 mm , 水平视场角：180° ± 10° , 垂直视场角：47.4°
最大光圈数	F1.0
镜头尺寸接口	M16
ICR蓝玻璃	支持
光圈类型	固定光圈
补光	
补光灯类型	柔光灯
补光距离	最远可达
防补光过曝	支持
视频	
最大图像尺寸	5120 × 1440
主码流帧率分辨率	50 Hz : 20 fps (5120 × 1440)
子码流帧率分辨率	50 Hz : 20 fps (1920 × 540)
视频压缩标准	主码流：H.265/H.264 子码流：H.265/H.264/MJPEG
视频压缩码率	32 Kbps~16 Mbps
H.264编码类型	BaseLine Profile/Main Profile/High Profile
H.265编码类型	Main Profile
Smart264编码	支持
Smart265编码	支持
码率控制	定码率、变码率
SVC	支持
ROI	支持主码流1个固定ROI区域
音频	
音频环境噪声过滤	支持
音频压缩标准	G.711/G.722.1/G.726/MP2L2/PCM/AAC-LC/MP3
音频压缩码率	64 Kbps (G.711) /16 Kbps (G.722.1) /16 Kbps (G.726) /32~192 Kbps (MP2L2) /16~64 Kbps (AAC-LC) /8~320 Kbps (MP3)
网络	
同时预览路数	最多6路
接口协议 (API)	开放型网络视频接口 , ISAPI , SDK , GB28181 (2011/2016)
网络协议	TCP/IP , ICMP , HTTP , FTP , DHCP , DNS , DDNS , RTP , RTSP , RTCP , NTP , UPnP , SMTP , IGMP , QoS , IPv6 , UDP , Bonjour , SSL/TLS
用户管理	最多32个用户：可配置管理员、操作员、普通用户
网络存储	支持Micro SD/Micro SDHC/Micro SDXC卡(最大256 GB)断网本地存储及断网续传 , NAS(NFS , SMB/CIFS均支持) , 配合海康黑卡支持SD卡加密及SD卡状态检测

客户端	iVMS-4200
浏览器	使用插件支持：IE10、IE11 使用本地服务支持：Chrome 57.0+、Firefox 52.0+
图像	
日夜转换模式	白天、夜晚、自动、定时切换
图像增强	背光补偿，强光抑制，3D数字降噪
图像设置	饱和度，亮度，对比度，锐度，AGC，白平衡通过客户端或者浏览器可调
接口	
报警	-S型号支持：1路输入，1路输出
音频	非-S型号支持： 1个内置麦克风，1个内置扬声器 -S型号支持： 1个内置麦克风，1个内置扬声器 1路输入（Line in）：2芯端子，最大输入幅值：3.3 Vpp，输入阻抗4.7 kΩ，接口类型：非平衡 1路输出（Line out）：2芯端子，最大输出幅值：3.3 Vpp，输出阻抗100 Ω，接口类型：非平衡
复位	支持
网络	1个RJ45 10 M/100 M自适应以太网口
电源输出	-S型号支持：DC12 V 100 mA，仅供拾音器供电
smart功能	
Smart事件	越界侦测、区域入侵侦测
一般规范	
联动方式	上传NAS/SD卡/FTP，上传中心，录像，抓图，报警输出（-S型号支持）
通用功能	心跳，密码保护，水印，IP地址过滤
恢复出厂设置	支持RESET按键，客户端或浏览器恢复
启动及工作温湿度	-30 °C~60 °C；湿度小于95%（无凝结）
供电方式	DC：12 V ± 25%，支持防反接保护 PoE：802.3af，Class 3 *-FP2型号支持PoE供电
电流及功耗	DC：12 V，0.8 A，最大功耗：9.5 W PoE：802.3af，36 V~57 V，0.29 A~0.19 A，最大功耗：10.5 W *-FP2型号支持PoE供电
电源接口类型	Ø5.5 mm圆口
产品尺寸	198.5 × 118.6 × 78.2 mm
包装尺寸	281 × 166 × 115 mm
设备重量	700 g
带包装重量	1050 g
认证	
辐射等级	Class A
防护	IP66

· 订货型号



DS-2CD3T87FP2-LS(4mm)
DS-2CD3T87FDP2-L(4mm)

· 外形尺寸



· 配件

· 推荐购买

DS-1297ZJ	DS-1292ZJ
	

*需自行配备DC12 V , \varnothing 5.5 mm 圆口电源