

## DS-2CD3T46F(D)WDA3-I(S)(B)

400万 星光级 1/3" CMOS 智能筒型网络摄像机



适用于别墅、工地、厂房、园区、仓库、商铺、管道、道路等要求高清画质且光线较暗的场所

- 采用深度学习硬件及算法，支持越界侦测，区域入侵侦测，进入区域侦测和离开区域侦测，支持联动闪光报警灯，联动声音报警
- 最高分辨率可达2560 × 1440 @25 fps，在该分辨率下可输出实时图像
- 支持背光补偿，强光抑制，3D数字降噪，120 dB宽动态，适应不同监控环境
- 支持ROI感兴趣区域增强编码，支持Smart265/264编码，可根据场景情况自适应调整码率分配，有效节省存储成本
- 1个内置麦克风，1个内置扬声器，支持双向语音对讲
- 支持最大256 GB Micro SD/Micro SDHC/Micro SDXC卡本地存储
- 支持两线式DC12 V，100 mA电源输出，用于拾音器供电（仅FWDA3-IS型号支持）
- 采用高效阵列红外灯，使用寿命长，红外照射距离最远可达50 m
- 符合IP67防尘防水设计，可靠性高



## 规格参数

摄像机	
传感器类型	1/3" Progressive Scan CMOS
最低照度	彩色：0.005 Lux @ ( F1.2, AGC ON ) , 0 Lux with IR
快门	1/3 s~1/100,000 s
宽动态	120 dB
日夜切换模式	ICR红外滤片式
镜头	
焦距&视场角	4 mm, 水平视场角：79°, 垂直视场角：42.4°, 对角线视场角：93.3° 6 mm, 水平视场角：49.1°, 垂直视场角：26.3°, 对角线视场角：57.2° 8 mm, 水平视场角：37.5°, 垂直视场角：20.7°, 对角线视场角：43.3° 12 mm, 水平视场角：23.4°, 垂直视场角：13.2°, 对角线视场角：26.8°
最大光圈数	F1.6
镜头尺寸接口	M12
补光	
补光灯类型	红外灯
补光距离	最远可达50 m
波长范围	850 nm
防补光过曝	支持
闪光报警	支持
视频	
最大图像尺寸	2560 × 1440
主码流帧率分辨率	50 Hz：25 fps ( 2560 × 1440, 1920 × 1080, 1280 × 720 )
子码流帧率分辨率	50 Hz：25 fps ( 640 × 480, 640 × 360 )
视频压缩标准	主码流：H.265/H.264 子码流：H.265/H.264/MJPEG
视频压缩码率	32 Kbps~8 Mbps
H.264编码类型	BaseLine Profile/Main Profile/High Profile
H.265编码类型	Main Profile
Smart264编码	主码流支持
Smart265编码	主码流支持
码率控制	定码率, 变码率
SVC	支持
ROI	支持主码流设置1个固定区域
音频	
音频采样率	8 kHz/16 kHz/32 kHz/44.1 kHz/48 kHz
音频环境噪声过滤	支持
音频压缩标准	G.711ulaw/G.711alaw/G.722.1/G.726/MP2L2/PCM/AAC-LC/MP3
音频压缩码率	64 Kbps( G.711 ulaw/G.711 alaw )/16 Kbps( G.722.1 )/16 Kbps( G.726 )/32~192 Kbps( MP2L2 ) /16~64 Kbps ( AAC-LC ) /8~320 Kbps ( MP3 )
网络	
同时预览路数	最多6路
接口协议 ( API )	开放型网络视频接口, ISAPI, SDK, GB28181 ( 2011/2016 )

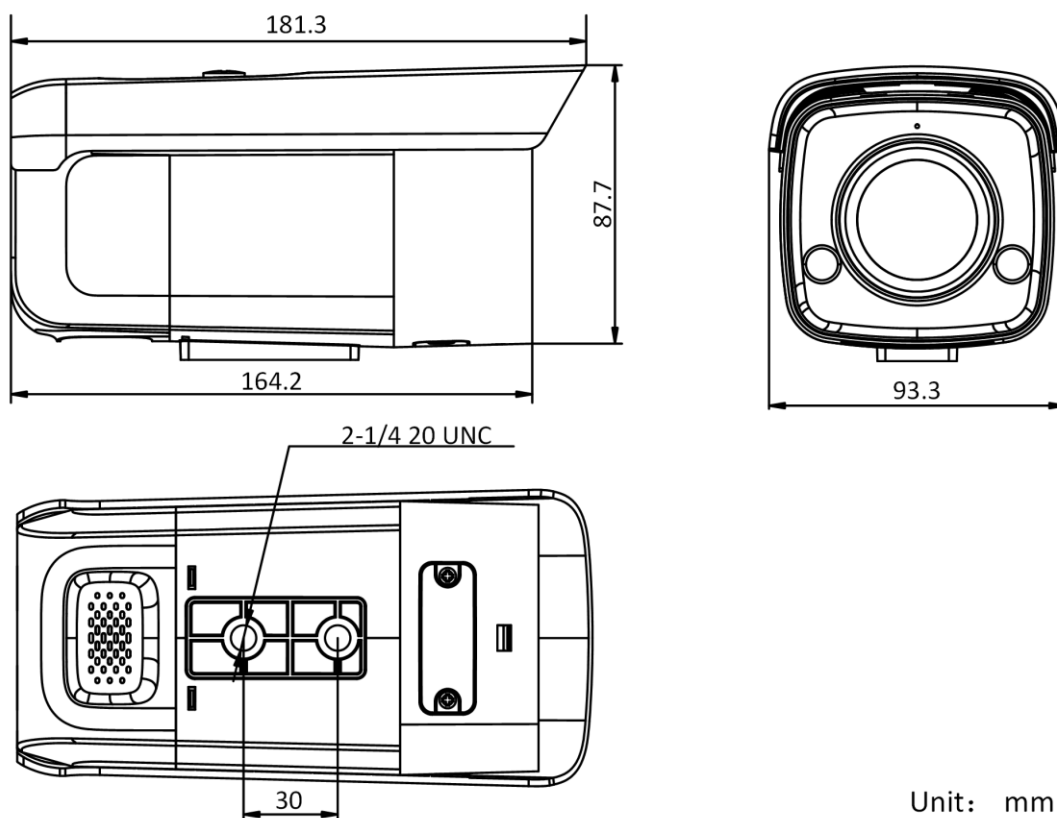
网络协议	TCP/IP, ICMP, HTTP, FTP, DHCP, DNS, RTP, RTSP, RTCP, NTP, SMTP, IGMP, QoS, UDP, Bonjour, SSL/TLS, DDNS, UPnP, HTTPS, 802.1x, WebSocket, WebSockets
用户管理	最多32个用户：可配置管理员、操作员、普通用户
网络存储	支持Micro SD/Micro SDHC/Micro SDXC卡（最大256 GB）断网本地录像存储及断网续传
客户端	iVMS-4200
浏览器	使用插件预览：IE10, IE11 使用本地服务预览：Chrome 57.0+, Firefox 52.0+
<b>图像</b>	
日夜转换模式	白天, 夜晚, 自动, 定时切换
图像增强	背光补偿, 强光抑制, 3D数字降噪
图像设置	旋转, 饱和度, 亮度, 对比度, 锐度, AGC, 白平衡通过客户端或者浏览器可调
<b>接口</b>	
报警	-S型号支持：1路输入, 1路输出（报警输出最大支持DC24 V, 1 A或AC110 V, 500 mA）
音频	-S型号支持： 1路输入（Line in）：2芯端子, 最大输入幅值：3.3 Vpp, 输入阻抗：2.2 kΩ, 接口类型：非平衡 1路输出（Line out）：2芯端子, 最大输出幅值：3.3 Vpp, 输出阻抗：100 Ω, 接口类型：非平衡, 1个内置麦克风, 1个内置扬声器 非-S型号支持：1个内置麦克风, 1个内置扬声器
复位	支持
网络	1个RJ45 10 M/100 M自适应以太网口
电源输出	FWDA3-IS型号支持：DC12 V, 100 mA, 用于拾音器供电
<b>smart功能</b>	
报警触发	移动侦测, 遮挡报警, 异常
<b>专业智能（深度学习算法）</b>	
智能警戒	区域入侵侦测, 越界侦测, 进入区域侦测, 离开区域侦测
<b>一般规范</b>	
联动方式	上传FTP, 上传中心, 邮件, 录像, 抓图, 声音报警, 闪光报警
通用功能	心跳, 镜像, 视频遮盖, 密码保护, 水印, IP地址过滤, 像素计算器
恢复出厂设置	支持RESET按键, 客户端或浏览器恢复
启动及工作温湿度	-30 °C~60 °C, 湿度小于95%（无凝结）
供电方式	DC：12 V ± 25%, 支持防反接保护 PoE：802.3af, Class 3 *FWDA3型号支持PoE
电流及功耗	DC：12 V, 0.84 A, 最大功耗：10 W PoE：802.3af, 36 V~57 V, 0.35 A~0.22 A, 最大功耗：12.5 W *FWDA3型号支持PoE
电源接口类型	Ø5.5 mm圆口
产品尺寸	93.3 × 87.7 × 181.3 mm
包装尺寸	235 × 120 × 125 mm
设备重量	FWDA3-IS型号：660 g FWDA3-I型号：635 g FDWDA3-I型号：630 g FDWDA3-IS型号：650 g

带包装重量	FWDA3-IS型号 : 825 g FWDA3-I型号 : 855 g FDWDA3-I型号 : 835 g FDWDA3-IS型号 : 870 g
<b>认证</b>	
辐射等级	Class A
防护	IP67

▪ 订货型号

DS-2CD3T46FWDA3-I(B)  
DS-2CD3T46FDWDA3-I(B)  
DS-2CD3T46FDWDA3-IS(B)  
DS-2CD3T46FWDA3-IS(B)

▪ 外形尺寸



Unit: mm

▪ 配件

▪ 推荐购买

DS-1292ZJ 壁装支架	DS-1214ZJ-XS 横杆装支架	DS-1232ZJ-XS 双层万向节	DS-1297ZJ 可伸缩吊装支架	DS-1275ZJ 立杆装支架
				
DS-1297ZJ-ES 可伸缩吊装支架		DS-1232ZJ-T 三层万向节		
				

\*需自行配备DC12 V ,  $\phi 5.5$  mm圆口电源适配器