

DS-2CD3746F (D) WDA2/F-1ZS

400万1/3" CMOS ICR智能变焦半球网络摄像机



适用于小区、综合体、零售连锁、商超、4S店、学校、景区、
网点等对智能警戒、智能抓拍等业务有需求的场所

- 采用深度学习硬件及算法，提供精准的人车分类侦测，支持越界侦测，区域入侵侦测，进入区域侦测和离开区域侦测
- 支持对运动人脸进行检测，跟踪，抓拍，评分，筛选，输出最优的人脸抓图
- 支持ROI感兴趣区域增强编码，支持Smart265/264编码，可根据场景情况自适应调整码率分配，有效节省存储成本
- 最高分辨率可达2560 × 1440@25 fps，在该分辨率下可输出实时图像
- 采用高效阵列红外灯，使用寿命长，红外照射距离2.7~12 mm：最远可达30 m，7~35mm：最远可达50 m
- 支持最大256 GB Micro SD/Micro SDHC/Micro SDXC卡本地存储
- 支持背光补偿，强光抑制，3D数字降噪，120 dB宽动态，适应不同监控环境
- 1个内置麦克风，1个内置扬声器，支持双向语音对讲
- 支持电动变焦
- 符合IP67防尘防水设计，可靠性高



规格参数

摄像机	
传感器类型	1/3" Progressive Scan CMOS
快门	1/3 s~1/100,000 s
最低照度	彩色：0.005 Lux @ (F1.2 , AGCON) , 0 Lux with IR
宽动态	120 dB
日夜切换模式	ICR红外滤片式
调节角度	水平：0°~355°；垂直：0°~75°；旋转：0°~355°
镜头	
焦距&视场角	2.7~12 mm : 水平视场角：105.3-34.2° 垂直视场角：55.1-19.3° 对角线视场角：125.8-39.5°
	7~35 mm : 水平视场角：28.7-10.5° 垂直视场角：16-5.99° 对角线视场角：33.1-12.1°
镜头尺寸接口	2.7~12 mm : Ø14 7~35 mm : 一体机
最大光圈数	2.7~12 mm : F1.2 7~35 mm : F1.7
补光	
防补光过曝	支持
红外距离	2.7~12 mm : 最远可达30 m 7~35 mm : 最远可达50 m
红外波长范围	850 nm
视频	
最大图像尺寸	2560 × 1440
主码流帧率分辨率	50 Hz : 25 fps (2560 × 1440 , 1920 × 1080 , 1280 × 720)
子码流帧率分辨率	50 Hz : 25 fps (640 × 480 , 640 × 360)
视频压缩标准	主码流：H.265/H.264 子码流：H.265/H.264/MJPEG
视频压缩码率	32 Kbps~8 Mbps
H.264编码类型	BaseLine Profile/Main Profile/High Profile
H.265编码类型	Main Profile
Smart264编码	主码流支持
Smart265编码	主码流支持
码率控制	定码率，变码率
SVC	支持
ROI	支持主码流设置1个固定区域
音频	
音频环境噪声过滤	支持
音频采样率	8 kHz/16 kHz/32 kHz/44.1 kHz/48 kHz
音频压缩标准	G.711ulaw/G.711alaw/G.722.1/G.726/MP2L2/PCM/AAC-LC/MP3

音频压缩码率	64 Kbps (G.711 ulaw/G.711 alaw)/16 Kbps (G.722.1)/16 Kbps (G.726)/32~192 Kbps (MP2L2) /16~64 Kbps (AAC-LC) /8~320 Kbps (MP3)
网络	
同时预览路数	最多6路
接口协议 (API)	开放型网络视频接口 , ISAPI , SDK , GB28181 (2016)
网络协议	TCP/IP , ICMP , HTTP , HTTPS , FTP , DHCP , DNS , DDNS , RTP , RTSP , NTP , UPnP , SMTP , IGMP , 802.1X , QoS , IPv6 , UDP , Bonjour , SSL/TLS , WebSocket , WebSockets
用户管理	最多32个用户 可配置管理员、操作员、普通用户
网络存储	支持NAS (NFS , SMB/CIFS均支持) , 支持Micro SD/Micro SDHC/Micro SDXC卡 (最大256 GB) , 断网本地录像存储及断网续传 , 配合海康黑卡支持SD卡加密及SD卡状态检测
浏览器	使用插件预览 : IE10、IE11 ; 使用本地服务预览 : Chrome 57.0+、Firefox 52.0+
图像	
日夜转换模式	白天 , 夜晚 , 自动 , 定时切换
图像增强	背光补偿 , 强光抑制 , 3D数字降噪
图像设置	旋转 , 饱和度 , 亮度 , 对比度 , 锐度 , AGC , 白平衡通过客户端或者浏览器可调
接口	
网络	1个RJ45 10 M/100 M自适应以太网口
音频	1路输入 (Line in) , 最大输入幅值 : 3.3 Vpp , 输入阻抗 : 4.7 kΩ , 接口类型 : 非平衡 1路输出 (Line out) , 最大输出幅值 : 3.3 Vpp , 输出阻抗 : 100 Ω , 接口类型 : 非平衡 1个内置麦克风 , 1个内置扬声器
报警	1路输入 , 1路输出 (报警输出最大支持DC24 V , 1 A或AC24 V , 1 A)
复位	支持
电源输出	FWDA2型号支持 : DC12 V , 100 mA , 建议用于拾音器供电
smart功能	
报警触发	移动侦测 , 遮挡报警 , 异常
专业智能 (深度学习算法)	
人脸抓拍	支持
智能警戒	区域入侵侦测 , 越界侦测 , 进入区域侦测 , 离开区域侦测
一般规范	
产品尺寸	∅153.3 × 111.6 mm
包装尺寸	244 × 174 × 173 mm
设备重量	0.905 kg
带包装重量	1.334 kg
启动和工作温湿度	-30 °C~60 °C , 湿度小于95% (无凝结)
联动方式	上传FTP/SD卡/NAS , 上传中心 , 邮件 , 录像 , 抓图 , 声音报警 , 报警输出
电流及功耗	DC : 12 V , 0.92 A , 最大功耗 : 11 W PoE : (802.3af , 36 V~57 V) , 0.23 A~0.36 A , 最大功耗 : 12.9 W *FWDA2型号支持PoE
供电方式	DC : 12 V ± 20% PoE : 802.3af *FWDA2型号支持PoE
电源接口类型	∅5.5 mm圆口
通用功能	镜像 , 视频遮盖 , 心跳 , 密码保护 , 水印 , IP地址过滤 , 像素计算器

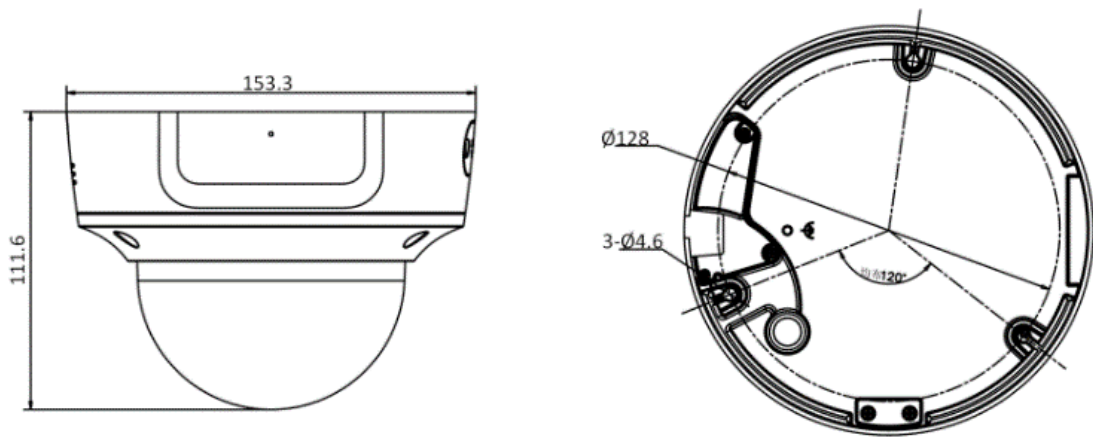
恢复出厂设置	支持RESET按键，客户端或浏览器恢复
认证	
辐射等级	Class A
防护	防水防尘：IP67 防暴：IK08

▪ 订货型号

DS-2CD3746FWDA2/F-IZS(B)

DS-2CD3746FDWDA2/F-IZS(B)

▪ 外形尺寸



Unit: mm

▪ 配件

▪ 推荐购买

DS-1476ZJ-SUS 墙角装支架	DS-1475ZJ-SUS 抱箍	DS-1473ZJ-155-TR 壁装支架	DS-1473ZJ-155B-TR 壁装支架	DS-1471ZJ-155-TR 吊装支架
				

*需自行配备DC12 V, Ø5.5 mm圆口电源