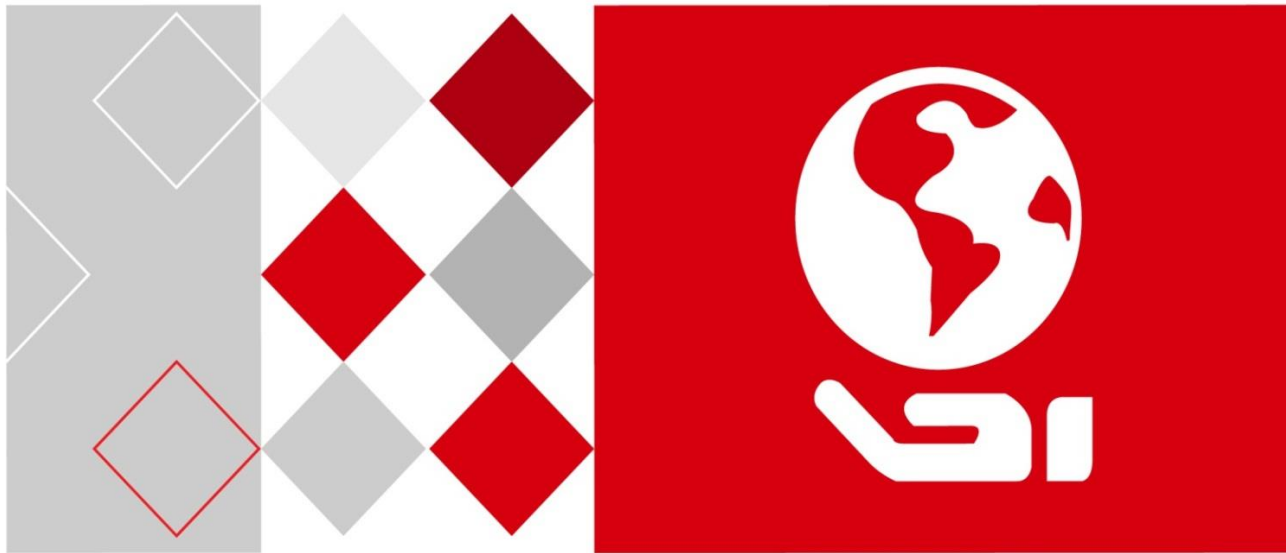


HIKVISION



小门童
(防水款)
用户手册

UD05710B-A

版权所有©杭州海康威视数字技术股份有限公司 2017。保留一切权利。

本手册的任何部分，包括文字、图片、图形等均归属于杭州海康威视数字技术股份有限公司或其子公司（以下简称“本公司”或“海康威视”）。未经书面许可，任何单位和个人不得以任何方式摘录、复制、翻译、修改本手册的全部或部分。除非另有约定，本公司不对本手册提供任何明示或默示的声明或保证。

关于本手册

本手册描述的产品仅供中国大陆地区销售和使用。

本手册作为指导使用。手册中所提供照片、图形、图表和插图等，仅用于解释和说明目的，与具体产品可能存在差异，请以实物为准。因产品版本升级或其他需要，本公司可能对本手册进行更新，如您需要最新版手册，请您登录公司官网查阅（www.hikvision.com）。

海康威视建议您在专业人员的指导下使用本手册。

商标声明

海康威视 HIKVISION 为海康威视的注册商标。本手册涉及的其他商标由其所有人各自拥有。

责任声明

- 在法律允许的最大范围内，本手册所描述的产品（含其硬件、软件、固件等）均“按照现状”提供，可能存在瑕疵、错误或故障，本公司不提供任何形式的明示或默示保证，包括但不限于适销性、质量满意度、适合特定目的、不侵犯第三方权利等保证；亦不对使用本手册或使用本公司产品导致的任何特殊、附带、偶然或间接的损害进行赔偿，包括但不限于商业利润损失、数据或文档丢失产生的损失。
- 若您将产品接入互联网需自担风险，包括但不限于产品可能遭受网络攻击、黑客攻击、病毒感染等，本公司不对因此造成的产品工作异常、信息泄露等问题承担责任，但本公司将及时为您提供产品相关技术支持。
- 使用本产品时，请您严格遵循适用的法律。若本产品被用于侵犯第三方权利或其他不当用途，本公司概不承担任何责任。
- 如本手册内容与适用的法律相冲突，则以法律规定为准。

前言

本节内容的目的是确保用户通过本手册能够正确使用产品，以避免操作中的危险或财产损失。在使用此产品之前，请认真阅读产品手册并妥善保存以备日后参考。





概述

本手册适用于小门童产品，内含一款四线制门铃机和一款四线制室内机。

套装内含产品	型号
门铃机	DS-KB2421-IM
室内机	DS-KH2220

符号约定

对于文档中出现的符号，说明如下所示。

符号	说明
 说明	说明类文字，表示对正文的补充和解释。
 注意	注意类文字，表示提醒用户一些重要的操作或者防范潜在的伤害和财产损失危险。
 警告	警告类文字，表示有潜在风险，如果不加避免，有可能造成伤害事故、设备损坏或业务中断。
 危险	危险类文字，表示有高度潜在风险，如果不加避免，有可能造成人员伤亡的重大危险。

安全使用注意事项



- 本产品安装使用中，必须严格遵守国家和使用地区的各项电气安全规程。
- 请使用正规厂家提供的电源适配器。
- 请勿在一个电源适配器上连接多个设备，以免因适配器过载而引起温度过高或火灾等严重危害。

- 请不要摔落设备或大力振动设备，使设备远离存在磁场干扰的地点。避免将设备安装到表面振动或容易受到冲击的地方（忽视此项可能会损坏设备）。
- 在接线、拆装等操作时请将电源断开，勿带电操作。
- 如果设备工作不正常，请联系购买设备的商店或最近的服务中心，不要以任何方式拆卸或修改设备。（对未经认可的修改或维修所导致的问题，本公司不承担责任。）
- 请妥善保管好所有包装纸。当设备出现问题需要返厂时，请将设备与原包装一同寄回工厂。未使用原包装包装设备，在运输过程中可能会造成设备破坏或导致其他破坏。
- 请勿用力扯拽门铃机后面板的电线，避免发生电线断线问题。
- 接线过程中，请务必对所有接线进行严格的绝缘处理（用绝缘胶带包裹裸露的线缆），以免出现混线短路问题。



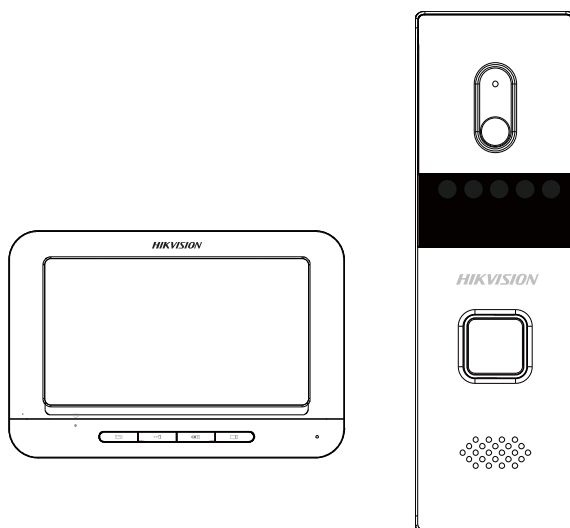
- 请不要使物体摔落到设备上或大力振动设备，使设备远离存在磁场干扰的地点。避免将设备安装到表面振动或容易受到冲击的地方（忽视此项可能会损坏设备）。
- 如果设备发出异常声音、冒烟或有异味时，请立即关闭电源，断开电源，联系服务中心。
- 如果设备工作不正常，请联系购买设备的商店或最近的服务中心，不要以任何方式拆卸或修改设备。（对未经认可的修改或维修所导致的问题，本公司不承担责任。）
- 请勿阳光直射设备，或将设备暴露在通风不良处，或将设备暴露在过热环境中（如热水器或散热器附近），避免引起严重后果。
- 请勿将室内机长时间暴露于太阳光下，可能导致屏幕脱落等问题。
- 请勿在易爆环境中操作。
- 请勿将设备放置于具有腐蚀性气体的环境，腐蚀性气体会对设备造成破坏。
- 保持产品表面清洁和干燥。
- 避免接触裸露电路。产品加电时，请勿接触裸露的接点和部件。

目 录

第 1 章 产品介绍.....	1
1.1 产品概述.....	1
1.2 功能特性.....	1
第 2 章 产品外观说明.....	2
2.1 室内机外观说明.....	2
2.2 门铃机外观说明.....	2
第 3 章 端口及接线说明.....	3
3.1 端口说明.....	3
3.1.1 室内机端口说明.....	3
3.1.2 门铃机端口说明.....	4
3.2 接线说明.....	5
3.2.1 接线 1（1 台门铃机+1 台室内机）.....	5
3.2.2 接线 2（1 台门铃机+3 台室内机）.....	6
3.2.3 接线 3（2 台门铃机+3 台室内机）.....	7
第 4 章 安装说明.....	9
4.1 室内机安装说明.....	9
4.1.1 室内机壁装挂板.....	9
4.1.2 壁装说明（含预埋盒）.....	9
4.2 门铃机安装说明.....	11
4.2.1 门铃机配件说明.....	11
4.2.2 壁装说明.....	11
第 5 章 本地操作.....	13
5.1 门铃机本地操作.....	13
5.2 室内机本地操作.....	13

第1章 产品介绍

1.1 产品概述



小门童套装内含一款四线制门铃机和一款四线制 7 寸室内机。该套装可用于小区住宅及其他一些楼宇系统中，支持双向免提可视通话，支持远程开门及监视功能，增强楼宇安全性。

1.2 功能特性

室内机

- 免提可视化对讲通话
- 一个对讲系统可同时级联 3 台室内机
- 支持监视门铃机和外接模拟摄像机
- 远程开门
- 安装便利，操作便捷

门铃机

- 免提可视化对讲通话
- 一个对讲系统可同时级联 2 台门铃机
- 支持自适应红外补光（内置光敏传感器）
- 支持一键呼叫室内机
- 内置针孔摄像头（720 x 576 @ 25 fps）
- 支持开锁控制
- 安装便利，操作便捷

第2章 产品外观说明

2.1 室内机外观说明

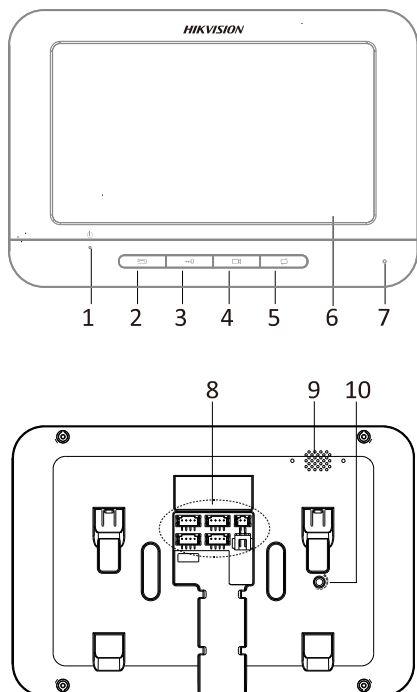


图2-1 室内机外观介绍

表2-1 室内机外观说明

部件序号	说明
1	电源指示灯
2	来电接听/挂断键
3	开门键
4	监视键
5	监视切换键
6	LCD 显示屏
7	麦克风
8	接线端口
9	扬声器
10	音量调节旋钮

2.2 门铃机外观说明

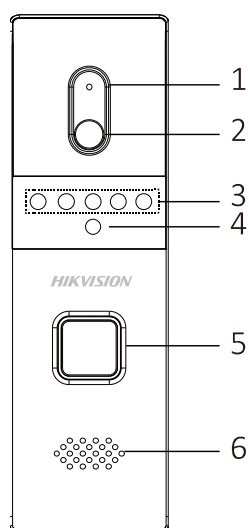


图2-2 门铃机外观介绍

表2-2 门铃机外观说明

部件序号	说明
1	麦克风
2	内置摄像头
3	红外补光灯
4	光敏传感器
5	呼叫按钮
6	扬声器

第3章 端口及接线说明

3.1 端口说明

3.1.1 室内机端口说明

室内机的后面板有 4 个四线制端口，1 个摄像头接入端口和 1 个电源接入端口。

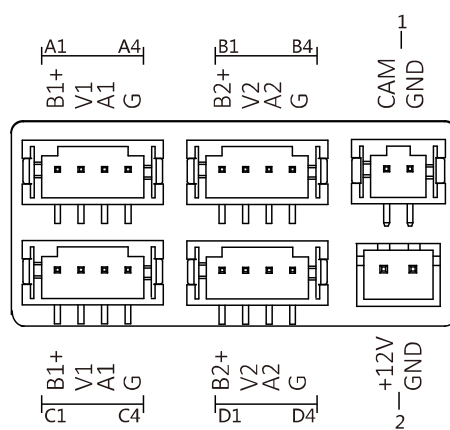


图3-1 室内机后面板端口

表3-1 室内机后面板端口说明

名称	编号	端口	说明
摄像头	1	CAM	模拟摄像头接入
电源	2	12 VDC	电源接入
四线制端口	A1/B1/C1/D1	B1+/B2+	电源（供电给门铃机）
	A2/B2/C2/D2	V1/V2	视频输入
	A3/B3/C3/D3	A1/A2	音频输入/输出
	A4/B4/C4/D4	G	接地信号

3.1.2 门铃机端口说明

门铃机的后面板有 2 根接线，分别是室内机接线和门锁接线。

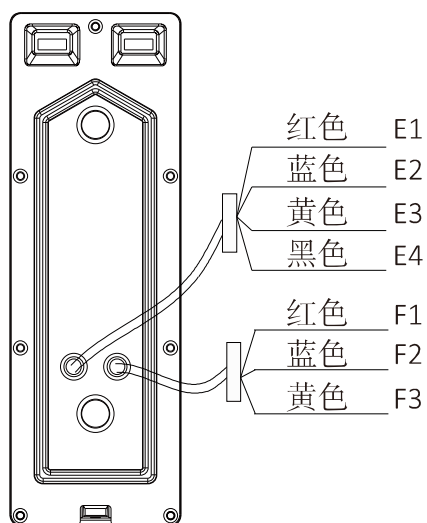


图3-2 门口机后面板线缆

表3-2 门铃机后面板端口说明

名称	编号	颜色	端口	说明
四线制端口	E1	红色	5V	电源（从室内机取电）
	E2	蓝色	V	视频输出
	E3	黄色	A	音频输入/输出
	E4	黑色	GND	接地信号
电锁	F1	红色	NO	继电器输出/常开
	F2	蓝色	COM	继电器输出/公用端口
	F3	黄色	NC	继电器输出/常闭

3.2 接线说明

一个四线制对讲系统中，至多级联 2 台门铃机和 3 台室内机。

该用户手册以“1 台门铃机+1 台室内机”、“1 台门铃机+3 台室内机”、“2 台门铃机+3 台室内机”三种接线为例说明。

3.2.1 接线 1（1 台门铃机+1 台室内机）



警告

- 请勿用力扯拽门铃机后面板的电线，避免发生电线断线问题。
- 接线过程中，请务必对所有接线进行严格的绝缘处理（用绝缘胶带包裹裸露的线缆），以免出现混线短路问题。

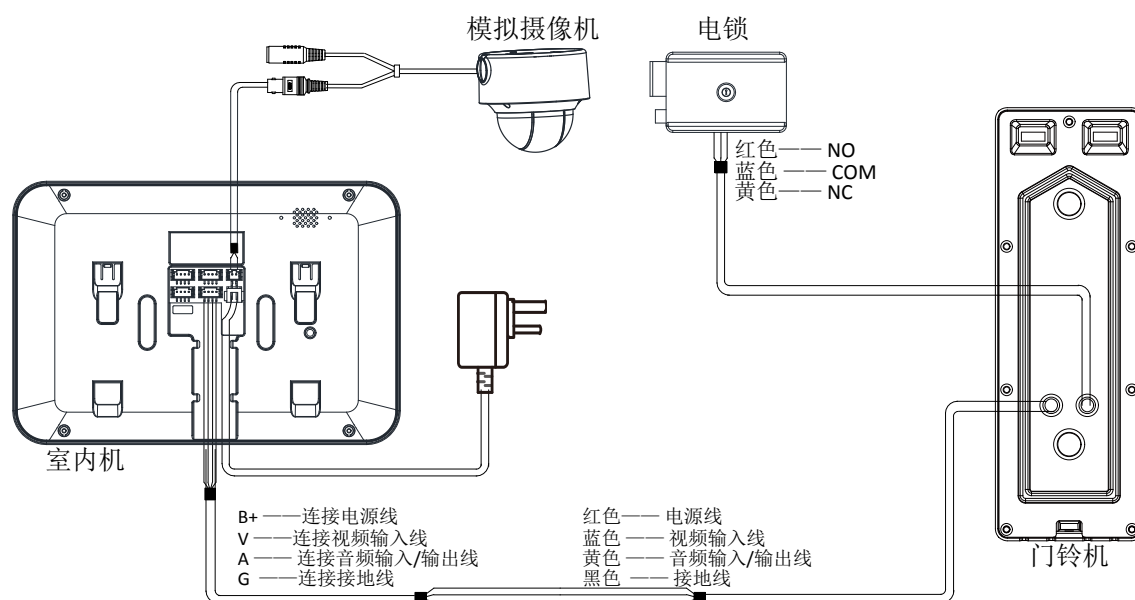


图3-3 接线 1（1 台门铃机+1 台室内机）

3.2.2 接线 2（1 台门铃机+3 台室内机）



警告

- 请勿用力扯拽门铃机后面板的电线，避免发生电线断线问题。
- 接线过程中，请务必对所有接线进行严格的绝缘处理（用绝缘胶带包裹裸露的线缆），以免出现混线短路问题。

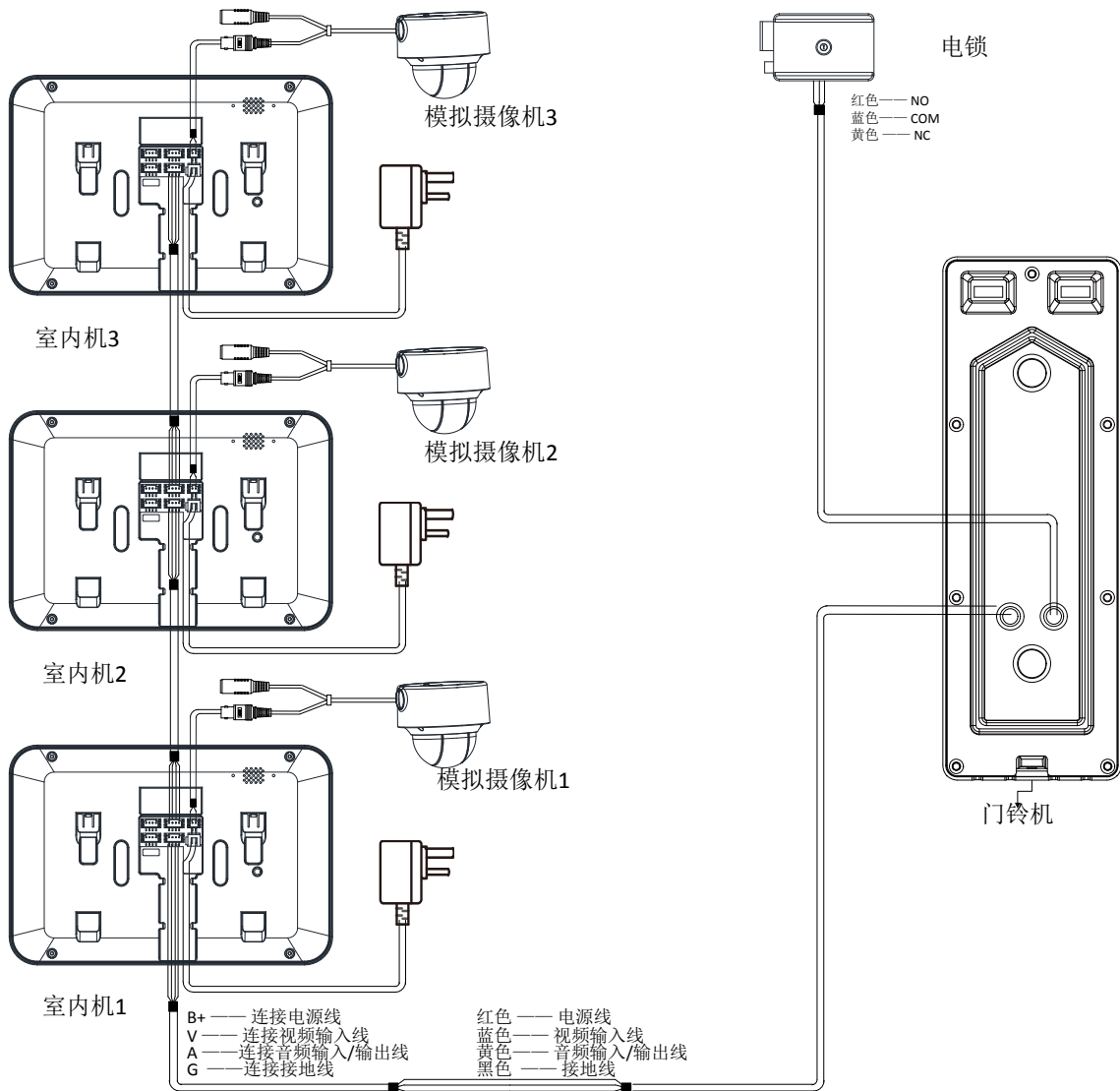


图3-4 接线 2（1 台门铃机+3 台室内机）

3.2.3 接线 3（2 台门铃机+3 台室内机）



警告

- 请勿用力扯拽门铃机后面板的电线，避免发生电线断线问题。
- 接线过程中，请务必对所有接线进行严格的绝缘处理（用绝缘胶带包裹裸露的线缆），以免出现混线短路问题。

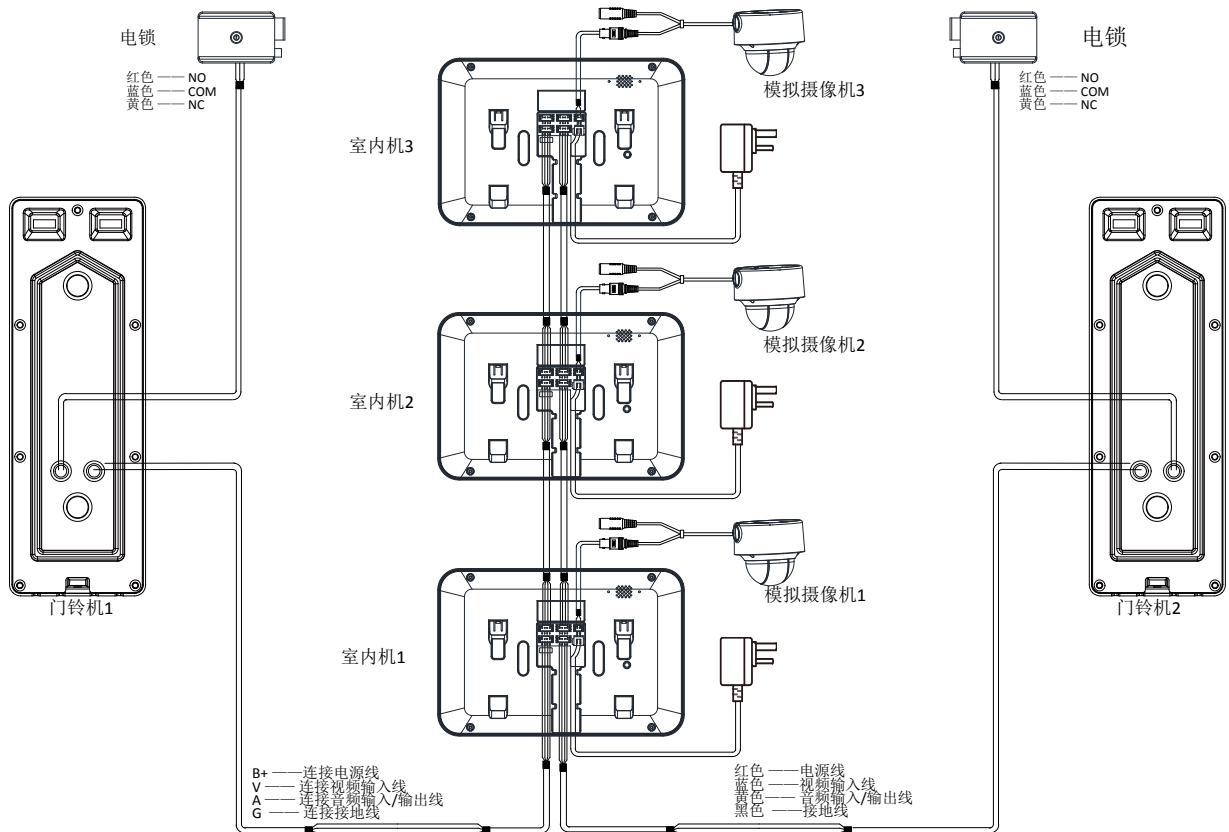


图3-5 接线 3（2 台门铃机+3 台室内机）



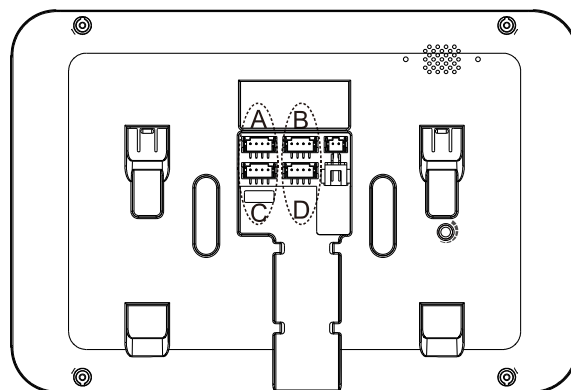
说明

- 根据门铃机与室内机之间不同的传输距离，您需要选用不同规格尺寸的 RVV4 线缆。

传输距离(TD)	RVV4 线缆规格
TD ≤ 10 m	RVV4 * 0.2 mm ^2
10 m < TD ≤ 30 m	RVV4 * 0.5 mm ^2
30 m < TD ≤ 50 m	RVV4 * 0.75 mm ^2
50 m < TD ≤ 100 m	RVV4 * 1.5 mm ^2

- 建议连接室内机的模拟摄像机型号为 DS-2CE1682P-IT5P(8mm)。

- 室内机后面板端口中，四线制端口 A 与四线制端口 C 级联；四线制端口 B 与四线制端口 D 级联。
- 四线制端口 A 无法与四线制端口 B 或 D 通信。
- 四线制端口 C 无法与四线制端口 B 或 D 通信。



警告

切勿将四芯线的电源线接入四线制端口的 V 口（视频接线口）和 A 口（音频接线口）。否则将烧坏设备，引发严重后果。

第4章 安装说明

说明

- 安装前请检查包装中是否含有所有相关配件。
- 安装前请检查电源是否符合室内机所需的电源（12VDC）。
- 安装前完成接线，具体接线操作详见 3.2 接线说明。
- 安装过程中请务必使室内机处于断电状态。

4.1 室内机安装说明

4.1.1 室内机壁装挂板

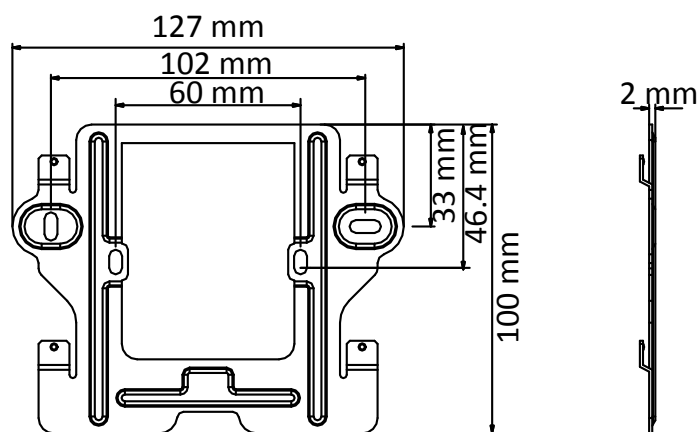


图4-1 壁装挂板尺寸

说明

- 室内机支持两种安装方式：壁装（含预埋盒）和明线安装（不含预埋盒）。
- 如果选用壁装（含预埋盒），86 预埋盒的参考尺寸为 75 mm (长) × 75 mm (宽) × 50 mm (高)。

4.1.2 壁装说明（含预埋盒）

说明

为避免回音和噪音，安装过程中请确保设备之间的距离不要过近。建议两台设备间的距离不要近于 10 米。

步骤1 在墙面开凿预埋洞，将预埋盒固定在墙体中。预埋洞的建议尺寸为 76 mm (长) × 76 mm (宽) × 50 mm (高)。

步骤2 用 2 枚螺钉将壁装挂板固定在预埋盒上。

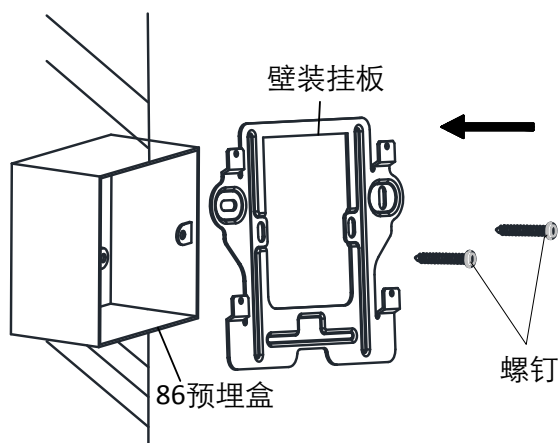


图4-2 安装壁装挂板

步骤3 将室内机后面板的插槽对准壁装挂板的插脚，向下滑动室内机，将室内机固定在挂板上。插脚插入插槽后，室内机后面板的锁扣将自动锁上，即完成安装。

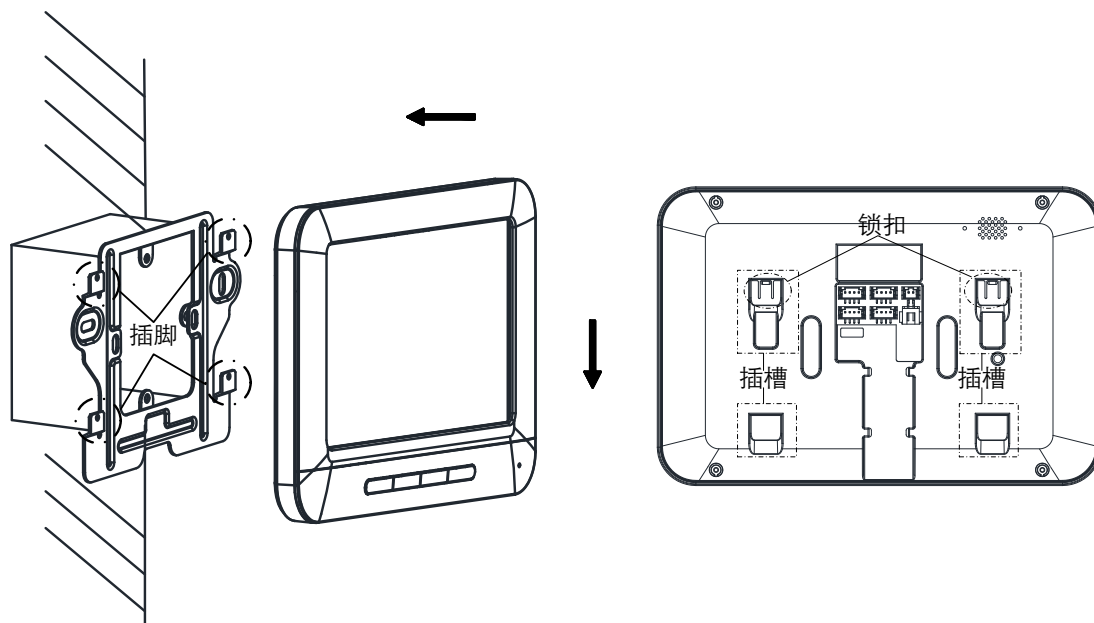


图4-3 固定室内机

i 说明

明线安装过程中，无需放置预埋盒，仅需用 2 枚膨胀螺钉将壁装挂板固定在墙体上，然后将室内机固定住即可。

4.2 门铃机安装说明

4.2.1 门铃机配件说明

门铃机的安装需要壁装挂板和防护罩。

4.2.2 壁装说明



为避免回音和噪音，安装过程中请确保设备之间的距离不要过近。建议两台设备间的距离不要近于 10 米。

步骤1 用 2 枚螺钉将壁装挂板固定在墙体上。

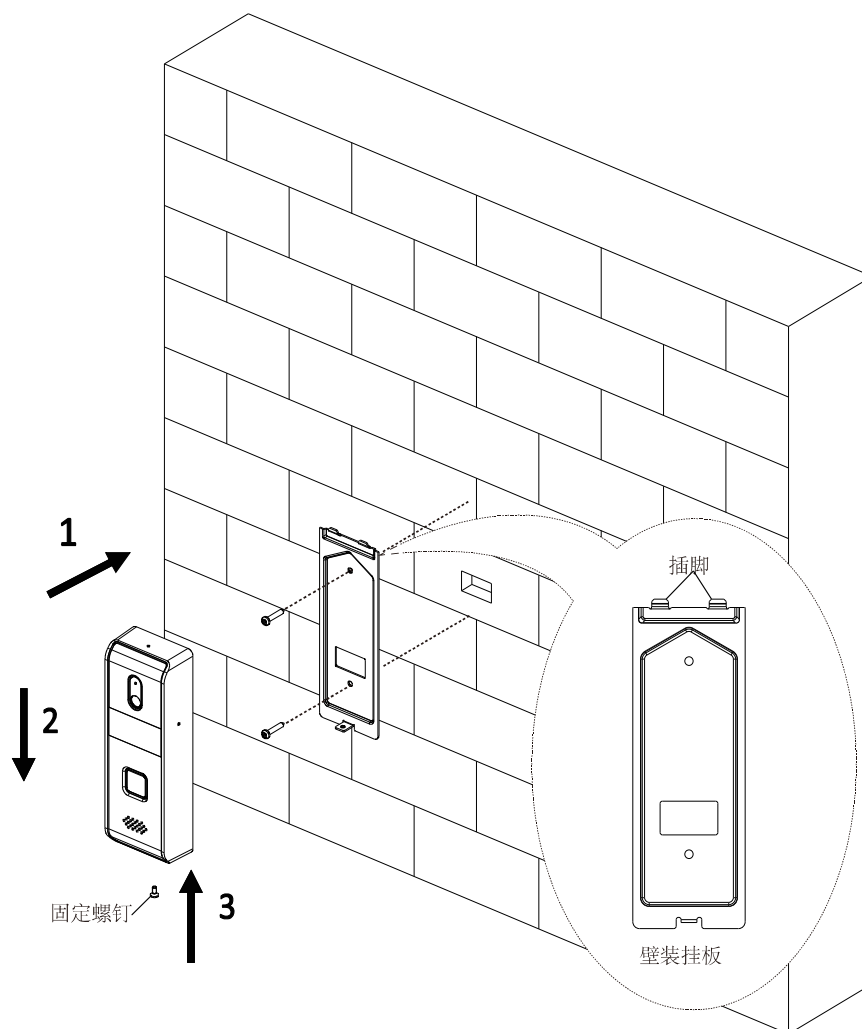


图4-4 安装门铃机

步骤2 将门铃机后面板的插槽对准壁装挂板的插脚，向下滑动门铃机，将门铃机固定在挂板上。

步骤3 插脚插入插槽后，用 1 枚固定螺钉自上而下加固门铃机与挂板。

步骤4 用 3 枚螺钉固定住防护罩与门铃机。

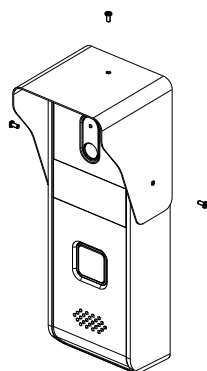


图4-5 加固门铃机

第5章 本地操作

5.1 门铃机本地操作

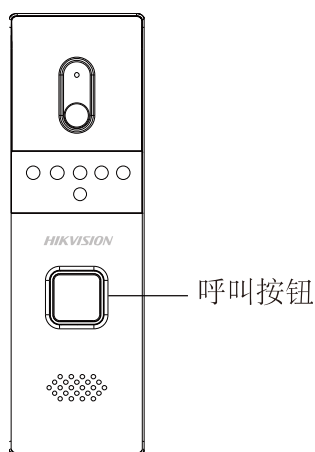


图5-1 呼叫按钮位置

步骤1

按住呼叫按钮可实现对室内机的一键呼叫。



说明

当门铃机呼叫室内机时，最长响铃时间为 30 秒。

5.2 室内机本地操作

表5-1 室内机本地操作说明

按键/旋钮	操作说明	
	接听或挂断来电。	
	远程开门。	
	打开或关闭监控。	
	切换监控对象（门铃机 1、门铃机 2 和模拟摄像机）。	
	逆时针	逆时针旋转音量调节旋钮，提高音量。
	顺时针	顺时针旋转音量调节旋钮，降低音量。



说明

- 音量调节旋钮：也可通过一直沿某一方向旋转（顺时针或逆时针）旋钮来提高或降低音量。
- 室内机最大监视时间为 60 秒；最大通话时间为 60 秒。
- 在响铃过程、通话过程、监视过程中，您都可以进行开门操作。按下室内机的开锁键后，开门状态可持续维持 5 秒。
- 为了达到最佳拾音效果，通话者与室内机/门铃机的麦克距离建议为 30 厘米至 40 厘米。

01000010700601

限制物质或元素标识表

《电子信息产品污染控制管理办法》限制物质或元素标识表



部份名称	《电子信息产品污染控制管理办法》限制物质或元素					
	铅(Pb)	汞(Hg)	镉(Cd)	六价铬(CrVI)	多溴联苯(PBB)	多溴二苯醚(PBDE)
金属件	×	○	○	○	○	○
塑料件	○	○	○	○	○	○
线路板	×	○	○	○	○	○
玻璃(如果有)	○	○	○	○	○	○
电源(如果有)	×	○	○	○	○	○
附件(如果有)	×	○	○	○	○	○

说明：

1.○ 表示限制物质在该部件所有均质材料中的含量均在 SJ/T 11363-2006 标准规定的限量要求以下。

2.×表示限制物质至少在该部件的某一均质材料中的含量超出 SJ/T 11363-2006 标准规定的限量要求。

保修服务

尊敬的用户：

感谢您选用本产品，为了您能够充分享有完善的售后服务支持，请您在购买后认真阅读本产品保修卡的说明并妥善保管。

1. 凭此卡享受保修期内的免费保修及保修期外的优惠性的服务。
2. 用户自购买之日起因质量问题免费包换期限为 7 天，保修期 2 年。
3. 优先得知新产品的信息或优惠活动的机会。
4. 下列情况造成的产品故障不在保修之列：
 - 不能出示产品有效保修凭证和有效购物发票或收据。
 - 使用环境或条件不当，如电源不合、环境温度、湿度、雷击等而导致产品故障。
 - 由于事故、疏忽、灾害、操作不当或误操作、网络攻击等导致产品故障。
 - 由非本公司授权机构的维修人员安装、修理、更改或拆卸而造成的故障或损坏。
 - 产品超出本公司所规定的保修期限。
5. 当用户对经销商所提供的技术服务有任何异议时，可以向制造商客户支持服务中心投诉。
6. 保修卡需经保修单位盖章后方有效。

用户名称：_____详细地址：_____

电话：_____传真：_____邮编：_____ E-mail：_____

产品型号 (Model)：_____产品编号 (S/N)：_____

生产日期：_____年____月____日 购买日期：_____年____月____日

如果您有其它需求，请在下面填写：

经销商：_____电话：_____

经销单位：（盖章）



科技呵护未来

First Choice for Security Professionals



海康威视客户服务微信



海康威视官方网站

杭州海康威视数字技术股份有限公司
HANGZHOU HIKVISION DIGITAL TECHNOLOGY CO., LTD.

www.hikvision.com
服务热线：400-700-5998