

## DS-2DC7423IW-A E 系列 400 万像素 7 寸红外网络高清智能球机



应用于需要大范围高清画质监控的场所，如：河流、森林、公路、铁路、机场、港口、岗哨、广场、公园、景区、街道、车站、大型场馆、小区外围等场所。

- 支持 Smart265 编码
- 2560 × 1440@30fps
- 支持 120dB 宽动态
- 支持 3D 数字降噪

### 功能特性

#### Smart 功能

- 支持区域入侵侦测、越界侦测、移动侦测等智能侦测功能。
- 支持手动跟踪、全景跟踪、事件跟踪，并支持多场景巡航跟踪。
- 支持断网续传功能保证录像不丢失，配合 Smart NVR 实现事件录像的二次智能检索、分析和浓缩播放。
- 支持定时任务、一键守望、一键巡航功能。
- 支持 H.265 高效压缩算法，可较大节省存储空间。

#### 图像相关

- 支持最大 2560 × 1440@30fps 高清画面输出。
- 支持超低照度，0.005Lux/F1.6(彩色), 0.001Lux/F1.6(黑白) , 0 Lux with IR。



- 支持 23 倍光学变倍，16 倍数字变倍。
- 支持 1080p@60fps、960p@60fps、720p@60fps 高帧率输出。
- 支持三码流技术，每路码流可独立配置分辨率及帧率。
- 支持宽动态范围达 120dB，适合逆光环境监控。
- 支持 3D 数字降噪、强光抑制、电子防抖。

## 红外功能

- 采用高效红外阵列，低功耗，照射距离最远可达 150m。
- 支持 smart IR，防止夜间红外过曝。

## 系统功能

- 支持 360° 水平旋转，垂直方向-15° ~90°
- 支持 300 个预置位，8 条巡航扫描
- 支持 3D 定位，可通过鼠标框选目标以实现目标的快速定位与捕捉。
- 支持定时抓图与事件抓图功能。
- 支持区域曝光与区域聚焦功能。
- 支持中心镜像功能。
- 支持 1 路音频输入和 1 路音频输出。
- 支持最大 256G 的 Micro SD/SDHC/SDXC 卡、NAS 存储。
- 支持海康 SDK、ONVIF、ISAPI、GB/T28181、E 家协议和萤石云接入。
- 防雷、防浪涌、防突波，IP66 防护等级

基础参数	
传感器类型	1/2.5" Progressive Scan CMOS
最低照度	彩色: 0.005Lux @ (F1.6, AGC ON); 黑白: 0.001Lux @ (F1.6, AGC ON) ; 0 Lux with IR
分辨率及帧率	主码流 50Hz: 25fps (2560×1440, 2048×1536, 1920×1080, 1280×960, 1280×720), 50fps (1920×1080, 1280×960, 1280×720) ; 60Hz : 30fps (2560×1440, 2048×1536, 1920×1080, 1280×960, 1280×720), 60fps (1920×1080, 1280×960, 1280×720) 子码流 50Hz: 25fps (704×576, 640×480, 352×288) ; 60Hz : 30fps (704×480, 640×480, 352×240) 第三码流 50Hz: 25fps (1920×1080, 1280×960, 1280×720, 704×576, 640×480, 352×288) ; 60Hz: 30fps (1920×1080, 1280×960, 1280×720, 704×480, 640×480, 352×240)
视频压缩	H. 265/H. 264/MJPEG
音频压缩	G. 711a law/G. 711u law/G. 722. 1/G. 726/MP2L2/AAC/PCM
红外照射距离	150 米
白平衡	自动/手动/自动跟踪白平衡/室外/室内/日光灯白平衡/钠灯白平衡
增益控制	自动/手动
信噪比	大于 52dB
3D 数字降噪	支持
背光补偿	支持
区域曝光/聚焦	支持
电子快门	1/1-1/30, 000s
日夜模式	自动 ICR 彩转黑
数字变倍	16 倍
隐私遮蔽	最多 24 块多边形区域; 支持多种颜色可选
聚焦模式	自动/半自动/手动
镜头	
焦距	4.8-110mm, 23 倍光学变倍
变倍速度	大约 3.6 秒(光学, 广角-望远)
水平视角	59.5-2.9 度(广角-望远)
近摄距	10-1500mm(广角-望远)
光圈数	F1.6-F3.5
功能	
Smart 侦测	人脸侦测、区域入侵侦测、越界侦测、进入区域侦测、离开区域侦测、徘徊侦测、人员聚集侦测、快速移动侦测、停车侦测、物品遗留侦测、物品拿取侦测、音频异常侦测、移动侦测、视频遮挡侦测
Smart 跟踪	手动跟踪、全景跟踪、事件跟踪; 支持多场景巡航跟踪
Smart 录像	断网续传、智能后检索

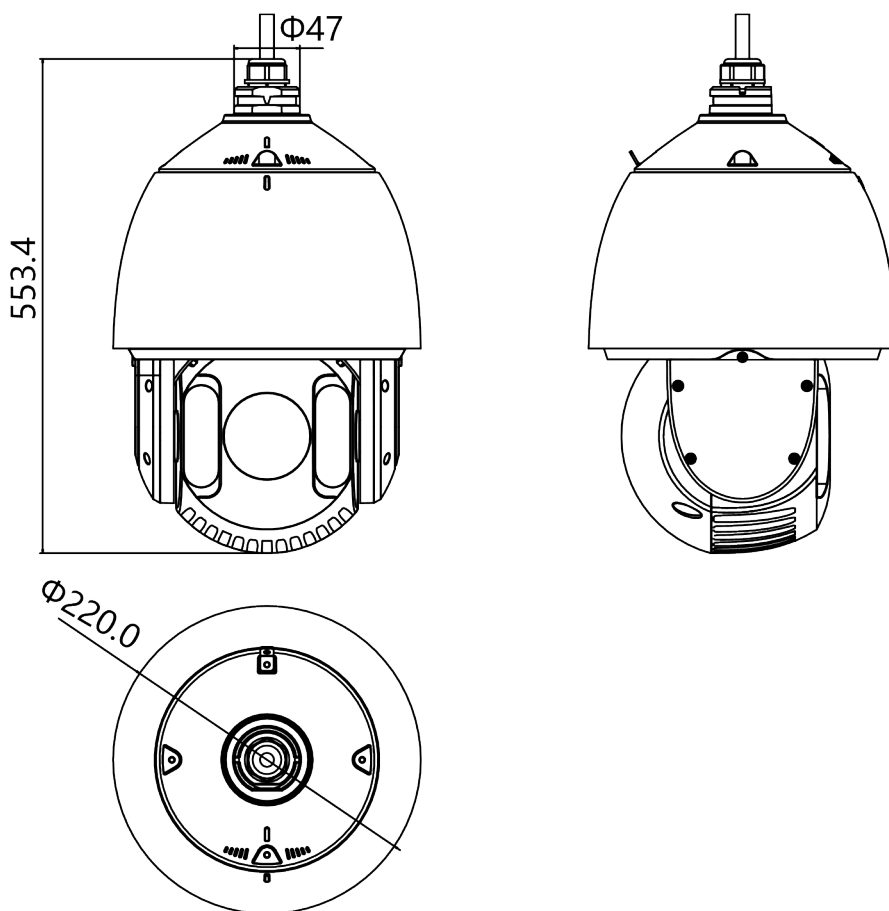
功能	
Smart 图像增强	120dB 超宽动态（非全帧率）、透雾、强光抑制、电子防抖、Smart IR
Smart 编码	smart265、smart264、低码率、ROI、SVC
设备异常检测	网线断、IP 地址冲突、存储器满、存储器错、非法访问
水平及垂直范围	水平 360°；垂直-15°~90°
垂直速度	垂直键控速度：0.1°~120°/s, 速度可设；垂直预置点速度：200°/s
3D 定位	支持
比例变倍	支持
预置点个数	300 个
巡航扫描	8 条，每条可添加 32 个预置点
花样扫描	4 条，每条路径记录时间大于 10 分钟
断电记忆	支持
守望功能	预置点/花样扫描/巡航扫描/自动扫描/垂直扫描/随机扫描/帧扫描/全景扫描
方位角信息显示	支持
预置点视频冻结	支持
定时任务	预置点/花样扫描/巡航扫描/自动扫描/垂直扫描/随机扫描/帧扫描/全景扫描/球机重启/球机校验/辅助输出
网络	
网络协议	IPv4/IPv6, HTTP, HTTPS, 802.1x, Qos, FTP, SMTP, UPnP, SNMP, DNS, DDNS, NTP, RTSP, RTCP, RTP, TCP/IP, DHCP, PPPoE, Bonjour
应用编程接口	支持软件集成的开放式 API，支持标准协议 (ONVIF、ISAPI)、支持海康 SDK 和第三方管理平台接入、支持 GB/T28181 协议、支持 E 家协议、支持萤石云接入
浏览器	支持 IE8+, Chrome31+, Firefox30+, Safari8.0+浏览器
同时预览视频数	最多 20 路
用户权限	最多 32 个用户，分 3 级：管理员、操作员和普通用户
安全模式	授权的用户名和密码，以及 MAC 地址绑定；HTTPS 加密；IEEE 802.1x 网络访问控制、IP 地址过滤
接口	
电源接口	AC24V
网络接口	RJ45 网口，自适应 10M/100M 网络数据
音频输入/输出	1 路音频输入，音频峰值：2-2.4V[p-p]，输入阻抗：1KΩ±10%；1 路音频输出，线性电平，阻抗：600Ω
SD 卡接口	内置 Micro SD 卡插槽，支持 Micro SD/SDHC/SDXC 卡（最大支持 256G）
一般规范	
功耗	40W max（其中红外灯 16W max）
工作温度和湿度	-30℃~65℃；湿度小于 90%
防护等级	IP66；TVS 6000V 防雷、防浪涌、防突波，符合 GB/T17626.5 四级标准

一般规范

尺寸	Φ 220 × 353.4mm
重量	4.5Kg

订货型号

DS-2DC74231W-A, AC24V



建议配件



DS-1602ZJ 长壁装支架



DS-1602ZJ-Pole 柱杆装支架



DS-1602ZJ-Corner 墙角装支架



DS-1661ZJ 吊装支架 (20cm)