

DS-2CD3T46FWDA4-LS

400万 1/3" CMOS 智能白光全彩筒型网络摄像机



适用于别墅、工地、厂房、园区、仓库、商铺、管道、道路等要求高清画质且光线较暗的场所

- 采用深度学习硬件及算法，支持越界侦测，区域入侵侦测，进入区域侦测和离开区域侦测，支持联动声音报警
- 最高分辨率可达2560 × 1440 @ 25 fps，在该分辨率下可输出实时图像
- 支持背光补偿，强光抑制，3D数字降噪，120 dB宽动态，适应不同监控环境
- 支持ROI感兴趣区域增强编码，支持Smart265/264编码，可根据场景情况自适应调整码率分配，有效节省存储成本
- 1个内置麦克风，1个内置扬声器，支持双向语音对讲
- 支持最大256 GB Micro SD/Micro SDHC/Micro SDXC卡本地存储
- 支持DC12 V，100 mA电源输出，用于拾音器供电
- 支持白光/红外双补光，白光最远可达30 m，红外最远可达50 m
- 符合IP66防尘防水设计，可靠性高



规格参数

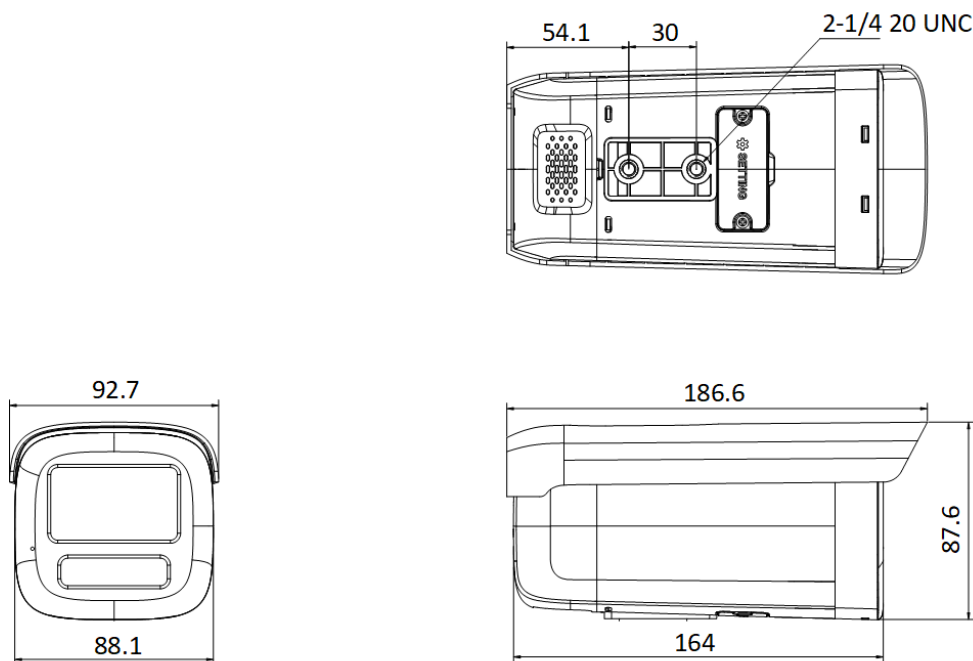
摄像机	
传感器类型	1/3" Progressive Scan CMOS
最低照度	彩色：0.005 Lux @ (F1.2 , AGCON) , 0 Lux with IR
快门	1/3 s~1/100,000 s
宽动态	120 dB
日夜切换模式	ICR红外滤片式
镜头	
焦距&视场角	4 mm , 水平视场角：78.3° , 垂直视场角：42.9° , 对角视场角：91.2° 6 mm , 水平视场角：49.1° , 垂直视场角：26.3° , 对角视场角：57.2° 8 mm , 水平视场角：37.5° , 垂直视场角：20.7° , 对角视场角：43.3° 12 mm , 水平视场角：23.4° , 垂直视场角：13.3° , 对角视场角：26.8°
镜头尺寸接口	M12
最大光圈数	F1.6
补光	
补光灯类型	智能补光，可切换白光灯、红外灯
防补光过曝	支持
补光距离	红外光最远可达50 m，白光最远可达30 m
视频	
最大图像尺寸	2560 × 1440
主码流帧率分辨率	50 Hz：25 fps (2560 × 1440 , 1920 × 1080 , 1280 × 720)
子码流帧率分辨率	50 Hz：25 fps (1280 × 720 , 640 × 480 , 640 × 360)
视频压缩标准	主码流：H.265/H.264 子码流：H.265/H.264/MJPEG
视频压缩码率	32 Kbps~8 Mbps
H.264编码类型	BaseLine Profile/Main Profile/High Profile
H.265编码类型	Main Profile
Smart264编码	主码流支持
Smart265编码	主码流支持
码率控制	定码率，变码率
ROI	支持主码流设置1个固定区域
音频	
音频压缩标准	G.711ulaw/G.711alaw/G.722.1/G.726/MP2L2/PCM/AAC-LC/MP3
音频压缩码率	64 Kbps (G.711 ulaw/G.711 alaw) /16 Kbps (G.722.1) /16 Kbps (G.726) /32~160 Kbps (MP2L2) /16~64 Kbps (AAC-LC) /8~160 Kbps (MP3)
音频采样率	8 kHz/16 kHz
音频环境噪声过滤	支持
网络	
网络协议	TCP/IP, ICMP, HTTP, HTTPS, FTP, DHCP, DNS, DDNS, RTP, RTSP, NTP, UPnP, SMTP, IGMP, 802.1X, QoS, IPv6, UDP, Bonjour, SSL/TLS, WebSocket, WebSockets
同时预览路数	最多6路
接口协议 (API)	开放型网络视频接口, ISAPI, SDK, GB28181 (2016)
用户管理	最多32个用户, 可分3级用户权限管理: 管理员, 操作员, 普通用户
网络存储	支持NAS (NFS, SMB/CIFS均支持), 支持Micro SD/Micro SDHC/Micro SDXC卡 (最大256 GB), 断网本地录像存储及断网续传, 配合海康黑卡支持SD卡加密及SD卡状态检测;

客户端	iVMS-4200
浏览器	使用插件预览：IE 10，IE 11 使用本地服务预览：Chrome 57.0+，Firefox 52.0+，Safari 12+
图像	
图像设置	镜像，视频遮盖，饱和度，亮度，对比度，锐度，AGC，白平衡通过客户端或者浏览器可调
日夜转换模式	白天，夜晚，自动，定时切换
图像增强	背光补偿，强光抑制，3D数字降噪
接口	
网络	1个RJ45 10 M/100 M自适应以太网口
SD卡扩展	支持Micro SD/Micro SDHC/Micro SDXC卡（最大256 GB），断网本地录像存储及断网续传，配合海康黑卡支持SD卡加密及SD卡状态检测
音频	1路输入（Line in）：2芯端子，最大输入幅值：3.3 Vpp，输入阻抗：2.2 kΩ，接口类型：非平衡 1路输出（Line out）：2芯端子，最大输出幅值：3.3 Vpp，输出阻抗：100 Ω，接口类型：非平衡 1个内置麦克风，1个内置扬声器
报警	1路输入，1路输出（报警输出最大支持AC24/DC24 V，1 A）
复位	支持
电源输出	DC12 V，100 mA，建议用于拾音器供电
smart功能	
报警触发	移动侦测，遮挡报警，异常
专业智能（深度学习算法）	
人脸抓拍	支持
智能警戒	区域入侵侦测，越界侦测，进入区域侦测，离开区域侦测
一般规范	
联动方式	上传FTP/SD卡/NAS，上传中心，邮件，录像，抓图，报警输出，声音报警
产品尺寸	186.6 × 92.7 × 87.6 mm
包装尺寸	235 × 120 × 125 mm
设备重量	615 g
带包装重量	830 g
启动及工作温湿度	-30 °C~60 °C，湿度小于95%（无凝结）
通用功能	心跳，密码保护，水印，IP地址过滤，像素计算器
恢复出厂设置	支持RESET按键，客户端或浏览器恢复
电流及功耗	DC：12 V，0.84 A，最大功耗：10 W PoE：802.3af，36 V~57 V，0.35 A~0.22 A，最大功耗：12.5 W
供电方式	DC：12 V ± 25%，支持防反接保护 PoE：802.3af，Class 3
电源接口类型	Ø5.5 mm圆口
认证	
防护	IP66

▪ 订货型号

DS-2CD3T46FWDA4-LS

▪ 外形尺寸



Unit: mm

▪ 配件

▪ 推荐购买

DS-1275ZJ 立杆装支架	DS-1232ZJ-T 三层万向节	DS-1214ZJ-XS 横杆装支架	DS-1297ZJ-ES 可伸缩吊装支架	DS-1297ZJ 可伸缩吊装支架
DS-1292ZJ-K 壁装支架	DS-1232ZJ-XS 双层万向节			

*需自行配备DC12 V, Ø5.5 mm圆口电源适配器。