



网络摄像机

快速入门指南

## 关于本产品

本手册描述的产品仅供中国大陆地区销售和使用。本产品只能在购买地所在国家或地区享受售后服务及维保方案。

## 关于本手册

本手册仅作为相关产品的指导说明，可能与实际产品存在差异，请以实物为准。因产品版本升级或其他需要，本公司可能对本手册进行更新，如您需要最新版手册，请您联系我们。

我们建议您在专业人员的指导下使用本手册。

## 商标声明

本手册涉及的其他商标由其所有人各自拥有。

## 责任声明

- 在法律允许的最大范围内，本手册以及所描述的产品（包含其硬件、软件、固件等）均“按照现状”提供，可能存在瑕疵或错误。本公司不提供任何形式的明示或默示保证，包括但不限于适销性、质量满意度、适合特定目的等保证；亦不对使用本手册或使用本公司产品导致的任何特殊、附带、偶然或间接的损害进行赔偿，包括但不限于商业利润损失、系统故障、数据或文档丢失产生的损失。
- 您知悉互联网的开放性特点，您将产品接入互联网可能存在网络攻击、黑客攻击、病毒感染等风险，本公司不对因此造成的产品工作异常、信息泄露等问题承担责任，但本公司将及时为您提供产品相关技术支持。
- 使用本产品时，请您严格遵循适用的法律法规，避免侵犯第三方权利，包括但不限于公开权、知识产权、数据权利或其他隐私权。您亦不得将本产品用于大规模杀伤性武器、生化武器、核爆炸或任何不安全的核能利用或侵犯人权的用途。
- 如本手册内容与适用的法律相冲突，则以法律规定为准。

# 前 言




本节内容的目的是确保用户通过本手册能够正确使用产品，以避免操作中的危险或财产损失。在使用此产品之前，请认真阅读产品手册并妥善保存以备日后参考。

## 使用前说明

- 使用前请先对设备进行校时，校时的具体配置方法请参见《网络摄像机操作手册》。
- 本系列摄像机安装方式相同，将以其中一款机型为例介绍，其他机型请以实际设备为准。

## 符号约定

对于文档中出现的符号，说明如下所示。

符号	说明
 说明	说明类文字，表示对正文的补充和解释。
 注意	注意类文字，表示提醒用户一些重要的操作或者防范潜在的伤害和财产损失危险。如果不加避免，有可能造成伤害事故、设备损坏或业务中断。
 危险	危险类文字，表示有潜在高风险，如果不加避免，有可能造成人员伤亡的重大危险。

## 安全使用注意事项

### 电气安全

- 设备安装使用过程中，必须严格遵守国家和使用地区的各项电气安全规定。
- 根据国家相关标准，对弱电设备供电时，要求供电电流不超过 8 A 并且功率不超过 100 W，防止发生安全事故。
- 更换保险丝时，请使用正确的型号，否则有电击或着火危险。
- 请使用正规厂家提供的电源适配器，电源适配器具体要求请参见产品参数表。
- 请不要将多个设备连接至同一电源适配器（超过适配器负载量，可能会产生过多热量或导致火灾）。

- 在强雷暴地区或高感应电压地带（如高压变电站等），必须采取额外加装大功率防雷设备以及安装避雷针等措施。
- 在接线、拆装等操作时，请断开设备电源，切勿带电操作。

## 电池安全

- 本设备不适合在儿童可能会出现场所使用。
- 警告：如果使用错误型号的电池可能导致爆炸危险。
- 使用错误型号的电池更换（例如某些类型的锂电池）可能导致安全防护失效。
- 请勿将电池投入火中或加热炉中，不要挤压、折弯或切割电池，可能会造成爆炸。
- 请勿将电池放置在极高温环境中，可能导致电池爆炸或泄漏可燃液体或气体。
- 请勿将电池放置在极低气压环境中，可能导致电池爆炸或泄漏可燃液体或气体。
- 废弃电池对环境会造成污染，请按照说明处置使用完的电池。

## 防火

- 设备上不要放置裸露的火焰源，如点燃的蜡烛。
- 设备的串口仅用于调试，禁止用户使用。

## 防烫

- 为了避免热量积蓄，请保持设备周边通风流畅。
- 请勿直接接触设备散热部件，以免烫伤。

## 机械安全

- 请严格参照本指导书中的安装方法进行设备安装。
- 为防止伤害，必须将设备牢固地固定于墙壁或天花板上。

## 补光灯安全

- 部分产品补光灯可能有视网膜蓝光危害，补光灯工作时不得注视，可能伤害眼睛。
- 在补光灯正常工作时，请勿近距离注视光源。
- 在没有适当保护的前提下，安装或进行设备维护时，需处在安全距离范围外或者光源不能直接照射的区域，方可点亮光源。

## 设备保养与维护

- 若设备带有透明罩，请勿直接触摸透明罩，避免酸性汗迹可能会腐蚀透明罩的表面镀层，影响图像质量。

- 清洁透明罩时，请使用足够柔软的干布擦拭内外表面，避免硬物刮伤透明罩；切勿使用碱性清洁剂洗涤。
- 清洁镜头时，请使用干燥的软棉布或镜头擦拭纸擦拭表面，避免硬物刮伤镜头。
- 如果设备出现冒烟、异味或杂音等现象，请立即断开设备电源，及时与经销商或服务中心联系。
- 如果设备工作不正常，请联系购买设备的商店或最近的服务中心，不要以任何方式拆卸或修改设备。（对未经认可的修改或维修导致的问题，本公司不承担任何责任）。
- 请妥善保存设备的全部原包装材料，以便出现问题时，使用包装材料将设备包装好，寄到代理商或返回厂家处理。非原包装材料导致的运输途中的意外损坏，本公司不承担任何责任。

## 使用环境

- 请避免物体摔落到设备上或大力振动设备，使设备远离存在磁场干扰的地点。避免将设备安装到表面振动或容易受到冲击的地方（忽视此项可能会损坏设备）。
- 请勿在极热、极冷、多尘、有腐蚀性、高盐碱或者高湿度的环境下使用产品，具体温、湿度要求参见产品的参数表。
- 请勿将镜头对准强光源，如太阳、白炽灯等，否则会造成镜头的损坏。
- 请勿将室内使用的设备暴露在可能被雨淋到或潮湿的地方。
- 设备需存放于干燥无腐蚀性气体的环境，避免将设备存放在阳光直射、通风不良或热源附近（如加热器、暖气）等地点，忽视此项可能会导致火灾危险。

## 系统安全

- 设备接入互联网可能面临网络安全问题，请您加强个人信息及数据安全的保护。当您发现设备可能存在网络安全隐患时，请及时与我们联系。
- 请您理解，您有责任合理配置所有的密码及其他相关产品安全设置，并妥善保管好您的用户名和密码。

## 安装须知

- 对安装和维修人员的素质要求  
具有从事视频监控系统安装、维修的资格证书或经历，并有从事相关工作（如高空作业等）的资格，此外还必须具有如下的知识和操作技能。
  - 具有视频监控系统及组成部分的基础知识和安装技能。
  - 具有低压布线和低压电子线路接线的基础知识和操作技能。
  - 具备基本网络安全知识及技能，并能够读懂本手册内容。

- 对升降设备的要求
  - 使用适合安装地点和设备安装方式的安全升降设备。
  - 升降设备具有达到安装位置的足够的举升高度。
  - 升降设备具有良好的安全性能。

## 第1章 产品安装

### 1.1 安装前说明

- 在安装前请确认包装箱内的设备完好，所有的部件都齐备。
- 安装墙面应具备一定的厚度，并且至少能承受 4 倍于摄像机及安装配件的重量。
- 如果是水泥墙面，需先安装膨胀螺管（膨胀螺管的安装孔位需要和支架一致），然后再安装支架。如果是木质墙面，可使用自攻螺丝直接安装。
- 手册中的支架为可选支架，请根据实际需求进行选配。
- 摄像机调整角度视支架和安装场景而定，请以实际调整角度为准。
- 安装设备时，为保证设备补光效果，请保持补光灯周围无遮挡。
- 为防止摄像机线缆进水从而影响使用，请参见“1.4 安装网口防水套”，对网线进行防水处理，并做好其他线缆的绝缘和防水处理。
- 如摄像机外甩线不使用，请勿自行剪断，以免设备进水损坏；不使用的甩线请使用防水胶带进行防水处理。
- 在搬运网络摄像机时，切勿直接拉拽摄像机尾部线缆，否则可能会影响摄像机防水性能或导致线路问题。

### 1.2 吸顶装

步骤1 选择合适的安装墙面钻孔，安装膨胀螺管，然后使用 3 颗 PA4 × 25 规格的螺丝将转接盘安装到墙面上。部分型号摄像机支持安装贴纸，可将安装贴纸粘贴到墙面上，根据安装贴纸上标识的孔位钻孔；或直接根据转接盘的孔位钻孔。

#### 说明

如果是水泥墙面，需先安装膨胀螺管，然后再安装转接盘。如果是木质墙面，可使用自攻螺丝直接安装。

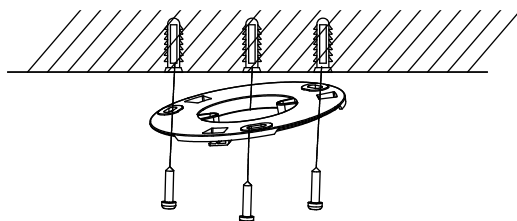
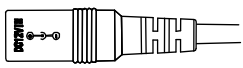
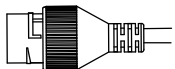


图1-1 安装转接盘

步骤2 整理并连接摄像机的电源线、网线等线缆，网线的防水处理请参见“1.4 安装网口防水套”，并请做好电源线的防水和绝缘处理。

表1-1 线缆及标识说明

示意图	标识	说明
	DC12V_IN	电源输入接口：DC12 V， $\varnothing$ 5.5 mm 圆头。
	-	网络接口：网络信号输出。

 说明

- 摄像机线缆视型号而定，请以实际型号为准。
- 使用侧出线方式，需要在固定底座前，先将线缆从底座侧出线槽穿出。

步骤3 将摄像机底座扣住转接盘，沿顺时针旋转底座直至拧紧。

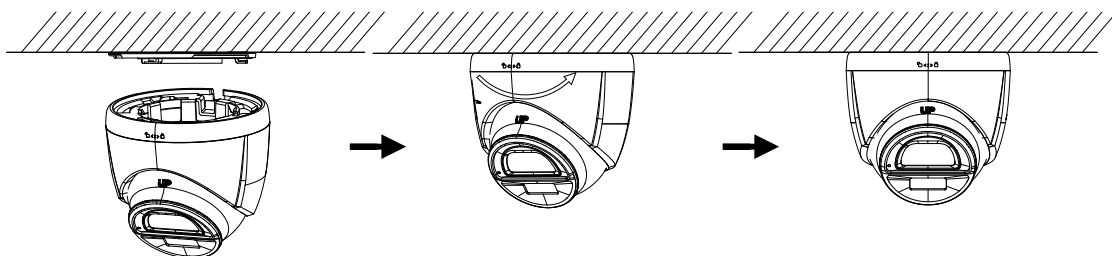


图1-2 安装摄像机

步骤4 调整摄像机角度。

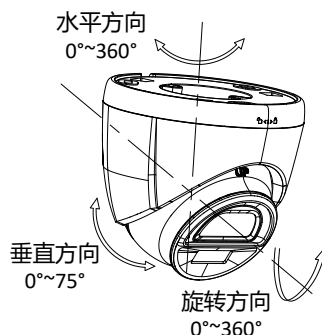


图1-3 调节角度

## 1.3 壁装

步骤1 选择合适的安装墙面，将壁装支架安装到墙面上。用螺丝将转接盘安装到支架上。

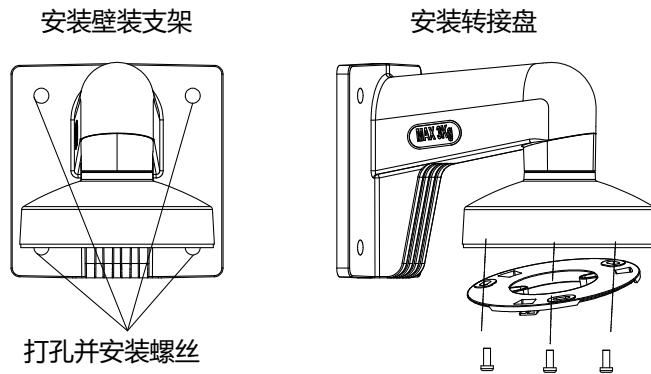


图1-4 安装壁装支架和转接盘

步骤2 整理并连接摄像机的电源线、网线等线缆，网线的防水处理请参见“1.4 安装网口防水套”，并请做好电源线的防水和绝缘处理。线缆说明参见“1.2 步骤 2”。

步骤3 将摄像机底座扣住转接盘，沿顺时针旋转底座直至拧紧。

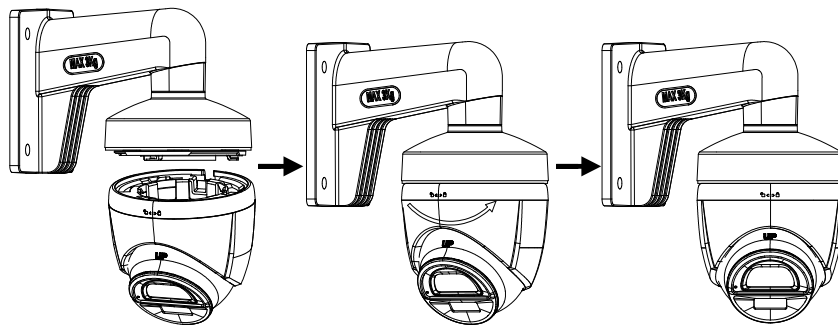


图1-5 安装摄像机

步骤4 调整摄像机角度，请参见“1.2 步骤 4”。

## 1.4 安装网口防水套

在使用摄像机时，安装配套的网口防水套可防止网线进水，请根据需求进行安装。



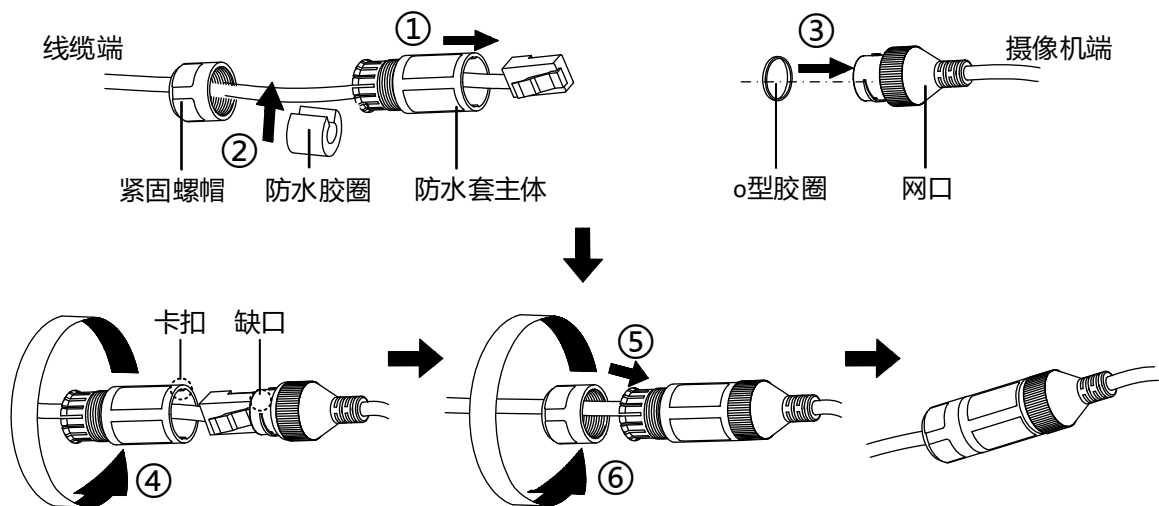


图1-6 安装网口防水套

## 第2章 快速操作

### ⚠ 注意

若您将产品接入互联网需自担风险，包括但不限于产品可能遭受网络攻击、黑客攻击、病毒感染等，本公司不对因此造成的产品工作异常、信息泄露等问题承担责任，但本公司将及时为您提供产品相关技术支持。

### 2.1 连接网络

网络摄像机完成安装后，需要进行功能的配置及参数的设置，您可以通过浏览器进行相关功能的配置。

配置前请确认网络摄像机与电脑已经连接并且能够访问需要设置的网络摄像机。

### 2.2 激活与配置摄像机

网络摄像机必须先进行激活，并设置一个登录密码，才能正常登录和使用。

为保护您的个人隐私和企业数据，避免摄像机产品的网络安全问题，建议您设置符合安全规范的高强度密码。

网络摄像机可通过 SADP 软件、客户端软件和浏览器三种方式激活，具体激活操作方式可参见《网络摄像机操作手册》。

本手册以 SADP 软件激活为例，操作如下。

步骤1 安装 SADP 软件，运行软件后，SADP 软件会自动搜索局域网内的所有在线设备，列表中会显示设备类型、IP 地址、激活状态、设备序列号等信息。

### 说明

网络摄像机初始 IP 地址：192.168.1.64。

步骤2 勾选需要激活的设备，在“激活设备”处设置设备密码，单击“激活”完成激活，如图 2-1 所示。

### 注意

为了提高产品网络使用的安全性，设置的密码长度需达到 8-16 位，至少由数字、小写字母、大写字母和特殊字符中的两种或两种以上类型组合而成，并且密码中不能包含用户名。

成功激活设备后，列表中“激活状态”会更新为“已激活”。



图2-1 激活摄像机

步骤3 修改设备 IP 地址

勾选已激活的设备，在右侧“修改网络参数”处输入 IP 地址、子网掩码、网关等信息，输入设备密码，单击“修改”，提示“修改网络参数成功”则表示网络参数设置生效，如图 2-2 所示。

### 说明

- 设置网络摄像机 IP 地址时，保持设备 IP 地址与电脑 IP 地址处于同一网内。
- 如您首次使用网络摄像机，建议添加一个自定义用户，添加方法请参见“2.4 添加用户”。



图2-2 修改摄像机信息

## 2.3 登录与退出

### 登录系统

您可以在浏览器地址栏中输入网络摄像机的 IP 地址进行登录，将自动弹出安装浏览器控件界面，请允许安装。

网络摄像机出厂初始信息如下所示：

- IP 地址：192.168.1.64
- http 端口：80
- 管理用户：admin

### 说明

如您已修改过初始 IP 地址，请使用新设置的 IP 地址登录系统。

安装完插件后，重新打开浏览器输入网络摄像机 IP 地址后，将弹出如图 2-3 所示的登录界面，输入缺省用户名和密码即可登录系统。



图2-3 登录界面

### 说明

安装插件时请关闭浏览器，否则会导致控件安装不成功。

## 主界面说明

在网络摄像机主界面上，您可以进行预览、回放及参数配置的操作，如图 2-4 所示。

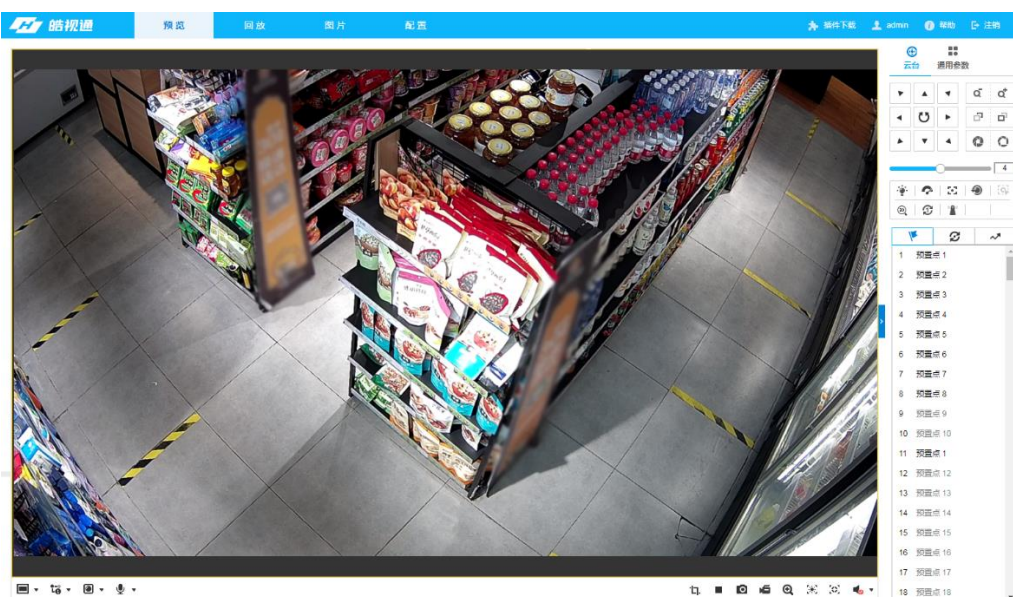


图2-4 预览界面

## 获取帮助

成功登录网络摄像机后，您可以单击“帮助”获取设备的操作说明。

## 退出系统

当进入网络摄像机主界面时，您可单击右上角的“注销”安全退出系统。

## 2.4 添加用户

管理员应对用户权限进行适当配置，在日常维护中建议使用自定义用户进行管理，添加用户步骤如下：

步骤1 打开浏览器，选择“配置→系统→用户管理”的配置界面。

步骤2 单击“添加”按钮，可显示新增用户界面。输入用户名、密码，用户类型可以选择“操作员”和“普通用户”。勾选用户权限后，单击“确定”完成用户添加。



- 为了提高产品网络使用的安全性，请您定期更新产品的密码，建议每 3 个月进行一次更新维护。若产品对使用环境有较高安全要求，建议每月或每周进行一次更新。
  - 建议管理员对设备账号和用户权限进行有效管理，删除无关用户和权限，并关闭不必要的网络端口。
  - 用户连续多次输入错误密码时，网络摄像机会有关锁信息提醒并自动进入锁定状态。
- 

## 附录A 维护说明

### 镜头维护

镜头表面镀有防反射镀膜，沾有灰尘、油脂、指纹等时会产生有害物质并导致其性能下降或引起刮痕、发霉等，一旦发现污垢时请按下列方法处理。

- 沾染灰尘：使用无油软刷或吹风皮球轻轻弹落灰尘。
- 沾染油脂：将水滴或油用软布轻轻拭去并使之干燥，再用无油棉布或镜头清洁纸沾上酒精或镜头清洁液后自镜头中心向外擦拭。仍未擦净可换布反复擦拭数次。

### 摄像机玻璃维护

将灰尘、水滴或油用软布轻轻拭去并使之干燥，再用无油棉布或镜头清洁纸沾上酒精或镜头清洁液后自中心向外擦拭。仍未擦净可换布反复擦拭数次。

### 网络安全维护

建议您对网络摄像机系统进行定期的网络安全评估，本公司可以提供相应的专业技术服务。

0507002020711

## 限制物质或元素标识表



《电器电子产品有害物质限制使用管理办法》限制物质或元素标识表

部分名称	《电器电子产品有害物质限制使用管理办法》限制物质或元素					
	铅(Pb)	汞(Hg)	镉(Cd)	六价铬 (Cr VI)	多溴联苯 (PBB)	多溴二苯醚 (PBDE)
金属部件	×	○	○	○	○	○
塑料部件	○	○	○	○	○	○
玻璃部件	×	○	○	○	○	○
线路板	×	○	○	○	○	○
电源（如果有）	×	○	○	○	○	○
附件	×	○	○	○	○	○
本表格依据 SJ/T 11364-2014 的规定编制。						
○ 表示该有害物质在该部件所有均质材料中的含量均在 GB/T 26572-2011 规定的限量要求下。						
×表示该有害物质至少在该部件某一均质材料中的含量超出 GB/T 26572-2011 规定的限量要求，且目前业界没有成熟的替代方案，符合欧盟 RoHS 指令环保要求。						

本产品超过使用期限或者经过维修无法正常工作后，不应随意丢弃，请交由有废弃电器电子产品处理资格的企业处理，正确的方法请查阅国家或当地有关废弃电器电子产品处理的规定。



## 保修服务

感谢您选用本产品，为了您能够充分享有完善的售后服务支持，请您在购买后认真阅读本产品保修卡的说明并妥善保管。

我们将按照厂家售后服务政策提供售后服务，其中：

1.保修期自产品首次购买之日起算，购买日以购买产品的发票日期为准。如无有效发票，则保修期将自产品出厂日推算。产品发票日期晚于产品实际交付日的，保修期自产品实际交付日起算。保修期限参考厂家售后服务政策执行。

2.不保修范围：

①超出规定的保修期限的；

②因误用、意外、改装、不适当的物理或操作环境、自然灾害、电涌及不当维护或保管导致的故障或损坏；

③第三方产品、软件、服务或行为导致的故障或损坏；

④产品使用过程中发生的正常脱色、磨损和消耗；

⑤产品可以不间断或无错误地正常运行；

⑥数据丢失或损坏；

⑦消耗零部件，如电池或保护膜等随时间推移而耗损的零部件，除非是因材料或工艺缺陷而发生的故障；

⑧不能出示产品有效保修凭证和有效原始购物发票或收据，产品原序列号标签有涂改、替换、撕毁的现象、产品没有序列号或保修凭证上的产品型号或编号与产品实物不相符合的；

⑨未按随附的说明、操作手册使用产品，或者产品未用于预定功能或环境，厂家经证实后确定您违反操作手册的任何其他情况；

⑩产品的齐备性和外观状态不属保证范围，您应在接受产品时当场检验并对任何不符提出异议。

3.厂家不对销售商或其他任何第三方对您的额外承诺负责，您应向这些第三方要求兑现。

用户名称： \_\_\_\_\_

详细地址： \_\_\_\_\_

电话： \_\_\_\_\_

产品型号 (Model) : \_\_\_\_\_

产品编号 (S/N) : \_\_\_\_\_

购买日期： \_\_\_\_ 年 \_\_\_\_ 月 \_\_\_\_ 日

销售商： \_\_\_\_\_

电话： \_\_\_\_\_

注意：

1. 凭此卡享受保修期内的免费保修及保修期外的优惠性服务。

2. 本保修卡仅适用于本保修卡内产品，由销售单位盖章后方有效。

3. 特殊项目的产品保修条款以具体购销合同为准。

