

AGL0060

超低音音箱



AGL0060 是一款专业超低音音箱，设计用于小中大会议室、报告厅、多功能厅、指挥中心、监控中心等各种室内场所。

功能特性

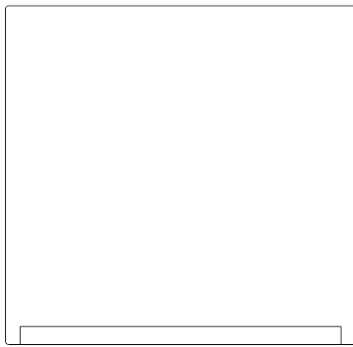
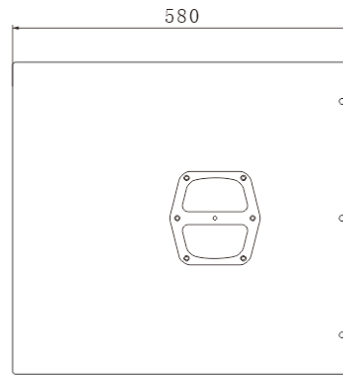
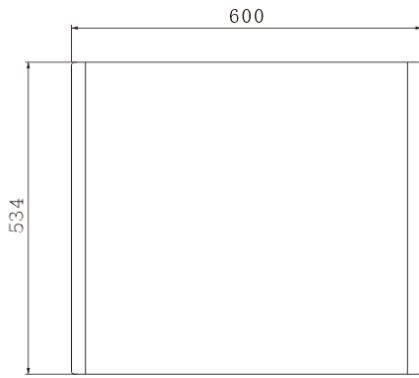
- 超大功率的设计，满足高强度的使用需要。
- 采用 4 英寸的音圈和 220 毫米磁路的超大设计，具有极高的功率处理能力。
- 本系统同一只 18 寸重型低音单元，采用后腔负载式低音结构设计，结实有力的低音输出，具有很强的穿透力和更好的低频下限，适合远程应用。
- 按最高工艺要求制作的箱体结构，高声压，小箱体，适合在对声音质量要求高的演出和娱乐场所使用。



技术参数

型号	AGL0060
额定阻抗	8 Ω
额定频率范围	45 Hz~500 Hz
额定功率	600 W
峰值功率	2400 W
中低音扬声器	LF:1 \times 18"
灵敏度	98 dB
连续声压级	125 dB
最大声压级	131 dB
箱体尺寸	534 \times 600 \times 580 mm
音箱重量	34 kg

外形尺寸

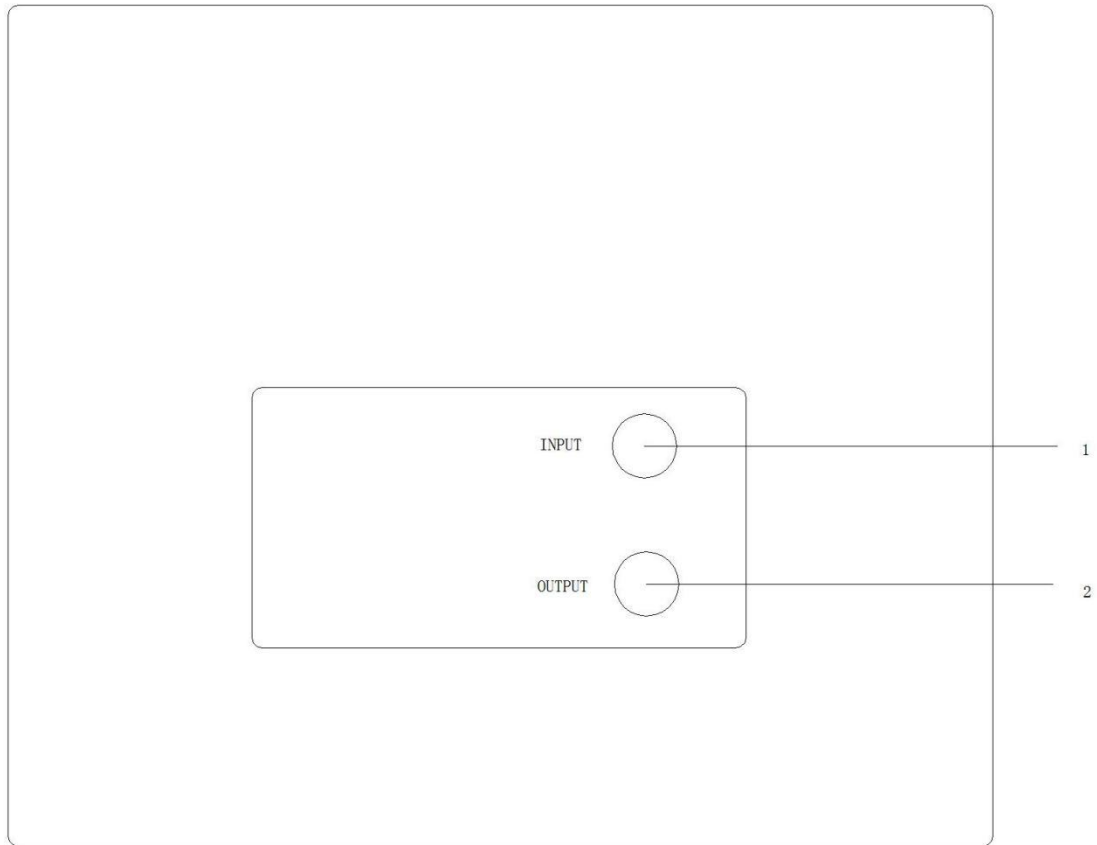


单位: mm

订货型号

AGL0060

硬件接口图



序号	接口说明	序号	接口说明
1	输入	2	输出

典型应用

