

1 尺寸及接口说明

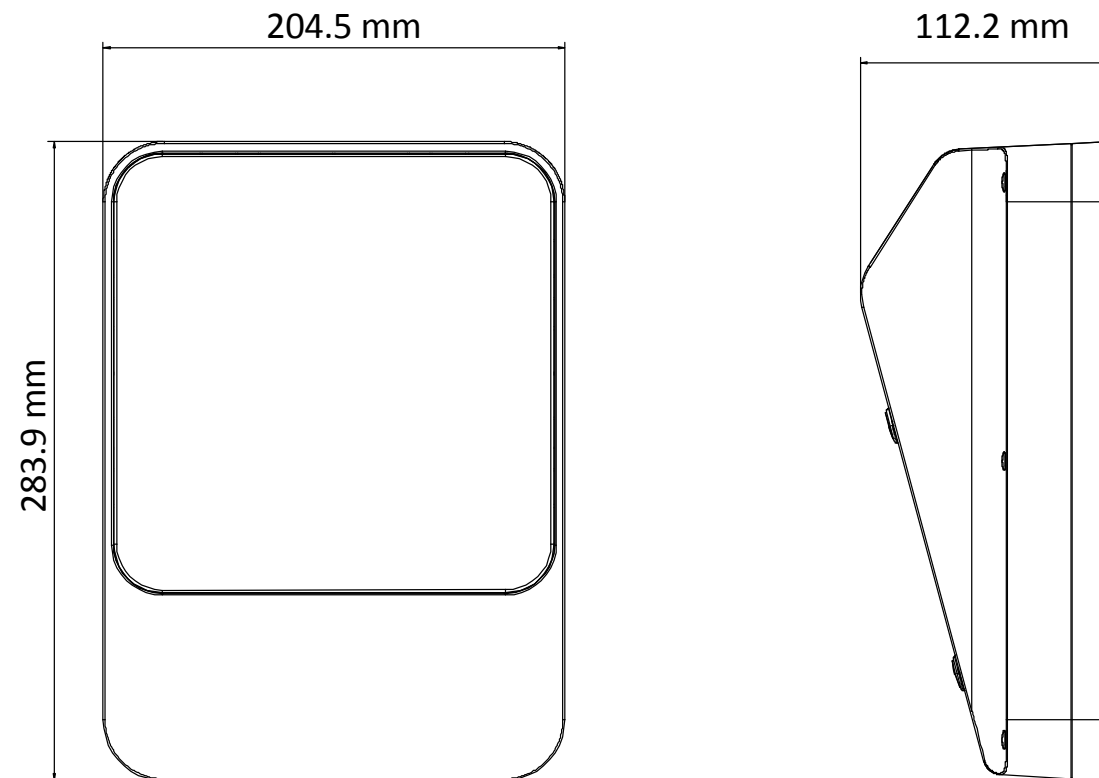


模拟音箱

快速入门指南

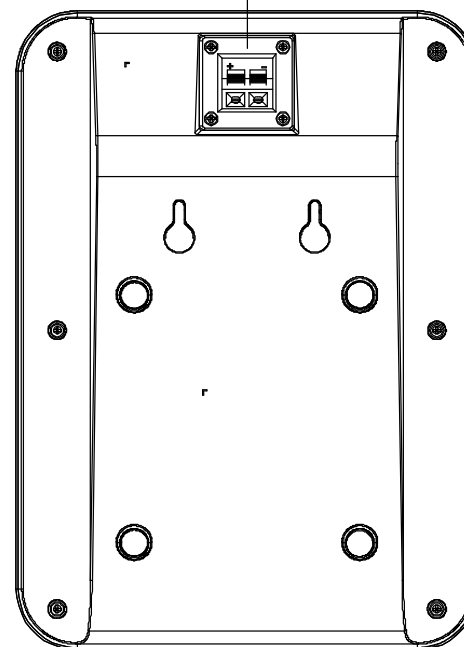
UD33582B

尺寸图



后面板

定压输入接口



版权所有©杭州海康威视数字技术股份有限公司2023。保留一切权利。

本手册的任何部分，包括文字、图片、图形等均归属于杭州海康威视数字技术股份有限公司或其关联公司（以下简称“海康威视”）。未经书面许可，任何单位或个人不得以任何方式摘录、复制、翻译、修改本手册的全部或部分。除非另有约定，海康威视不对本手册提供任何明示或默示的声明或保证。

关于本产品

本手册描述的产品仅供中国大陆地区销售和使用。本产品只能在购买地所在国家或地区享受售后服务及维保方案。

关于本手册

本手册仅作为相关产品的指导说明，可能与实际产品存在差异，请以实物为准。因产品版本升级或其他需要，海康威视可能对本手册进行更新，如您需要最新版手册，请您登录海康威视官网查阅（www.hikvision.com）。海康威视建议在专业人员的指导下使用本手册。

商标声明

HIKVISION 海康威视 为海康威视的注册商标。
本手册涉及的其他商标由其所有人各自拥有。

免责声明

在法律允许的最大范围内，本手册以及所描述的产品（包含其硬件、软件、固件等）均“按照现状”提供，可能存在瑕疵或错误。海康威视不提供任何形式的明示或默示保证，包括但不限于适销性、质量满意度、适合特定目的等保证；亦不对使用本手册或使用海康威视产品导致的任何特殊、附带、偶然或间接的损害进行赔偿，包括但不限于商业利润损失、系统故障、数据或文档丢失产生的损失。

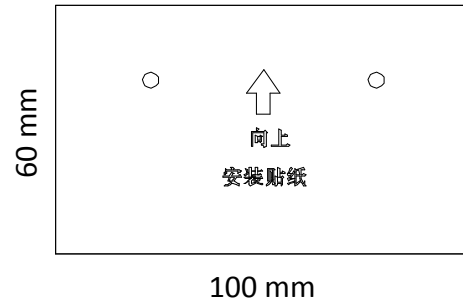
您应了解互联网的开放性特点，您将产品接入互联网可能存在网络攻击、黑客攻击、病毒感染等风险，海康威视不对因此造成的产品工作异常、信息泄露等问题承担责任，但海康威视将及时为您提供产品相关技术支持。

使用本产品时，请您严格遵循适用的法律法规，避免侵犯第三方权利，包括但不限于公开权、知识产权、数据权利或其他隐私权。您亦不得将本产品用于大规模杀伤性武器、生化武器、核爆炸或任何不安全的核能利用或侵犯人权的用途。如本手册内容与适用的法律相冲突，则以法律规定为准。

2 安装前准备

说明

- 安装前，请先将设备与功放断开连接。
- 设备安装需要使用安装贴纸。推荐距离地面3.24 m~6.24 m、距离天花板≥0.69 m安装。
- 通过定压输入接口连接模拟音箱和功放设备，接口详见第1章“尺寸及接口说明”。



警告

- 设备安装使用过程中，必须严格遵守国家和使用地区的各项电气安全规定。
- 如果设备需要墙装，安装面要能承受设备安装到位后沿着设备重心方向向下施加的3倍设备重量的力，以及水平方向50 N的力，设备要可靠在位，安装部件不能变形或断裂。
- 搬运或使用设备时请保持正确方向。
- 注意！本设备仅能与我司配套支架一起使用，与其他（如手推车、架子或搬运装置）一起使用可能会导致不稳定而产生伤害。
- 为防止可能出现的听力损伤，请勿长时间用高音量听音乐。
- 在集中供电情况下，需要满足设备用电需求。
- 在接线、拆装等操作时一定要将电源断开，切勿带电操作。
- 为了避免热量积蓄，请保持设备周边通风流畅。
- 如果设备出现冒烟现象，产生异味，或发出杂音，请立即关掉电源并且将电源线拔掉，及时与经销商或服务中心联系。
- 如果设备工作不正常，请联系购买设备的商店或最近的服务中心，不要以任何方式拆卸或修改设备。对未经认可的修改或维修导致的问题，本公司不承担任何责任。

注意

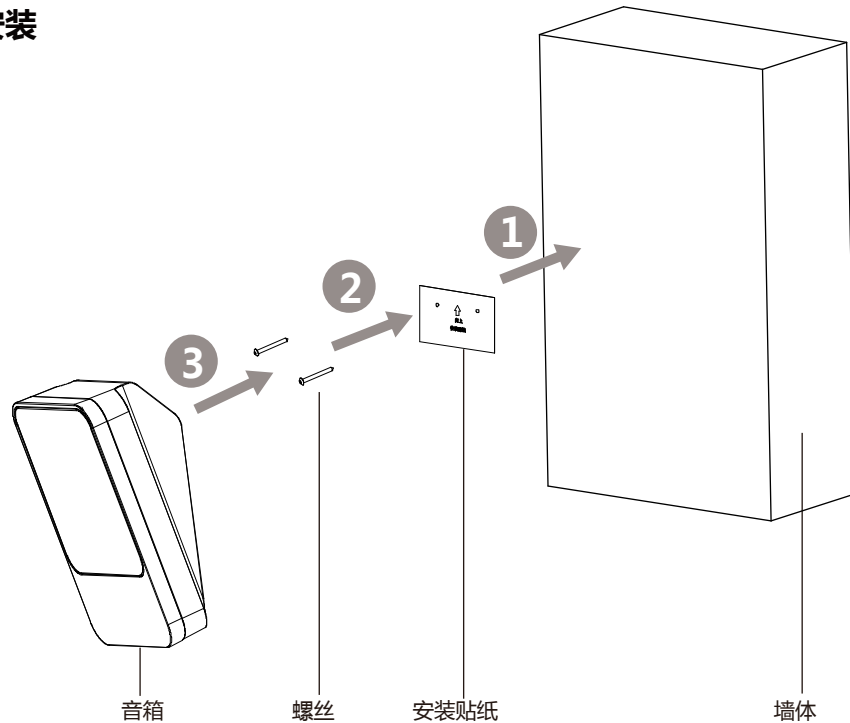
- +标识使用或产生直流设备的正极。-标识使用或产生直流设备的负极。
- 设备上不要放置裸露的火焰源，如点燃的蜡烛。
- 设备的串口仅用于调试，禁止用户使用。
- 请严格参照本指导书中的安装方法进行设备安装。
- 为防止伤害，必须将设备牢固地固定于墙壁或天花板上。
- 请不要使物体摔落到设备上或大力振动设备，使设备远离存在磁场干扰的地点。避免将设备安装到表面振动或容易受到冲击的地方（忽视此项可能会损坏设备）。
- 请不要在高温、低温或者高湿度的环境下使用设备，具体温度、湿度要求参考设备的参数表。

说明

- 对安装和维修人员的素质要求
- 具有低压布线和低压电子线路接线的基础知识和操作技能。
 - 具备基本网络安全知识及技能，并能够读懂本手册内容。

3 安装&使用

壁挂式安装



- 1 根据安装需求，将安装贴纸粘贴在墙面上。
- 2 根据安装贴纸螺丝孔位进行打孔（建议开孔尺寸：Ø6 mm），并将膨胀螺管插入螺丝孔位中。
- 3 将2颗螺丝固定在螺丝孔位中，螺丝与墙面需保持6 mm间隙。
- 4 将设备挂钩孔与螺丝对准挂上设备，确保设备无晃动，安装完成。
- 5 设备连接功放，并且给功放上电，即可使用。

《电器电子产品有害物质限制使用管理办法》限制物质或元素标识表

| 部件名称 | 《电器电子产品有害物质限制使用管理办法》限制物质或元素 | | | | | |
|------|-----------------------------|---------|---------|-------------|-------------|---------------|
| | 铅 Pb | 汞 Hg | 镉 Cd | 六价铬 CrVI | 多溴联苯 PBB | 多溴二苯醚 PBDE |
| 金属部件 | × | ○ | ○ | ○ | ○ | ○ |
| 塑料部件 | ○ | ○ | ○ | ○ | ○ | ○ |
| 玻璃部件 | × | ○ | ○ | ○ | ○ | ○ |
| 线路板 | × | ○ | ○ | ○ | ○ | ○ |
| 电源 | × | ○ | ○ | ○ | ○ | ○ |
| 附件 | × | ○ | ○ | ○ | ○ | ○ |

本表格依据SJ/T 11364-2014的规定编制。

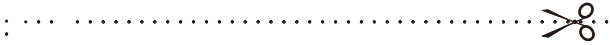
○表示该有害物质在该部件所有均质材料中的含量均在GB/T26572-2011规定的限量要求下。

×表示该有害物质至少在该部件某一均质材料中的含量超出GB/T26572-2011规定的限量要求，且目前业界没有成熟的替代方案，符合欧盟RoHS指令环保要求。

本产品超过使用期限或者经过维修无法正常工作后，不应随意丢弃，请交由有废弃电器电子产品处理资格的企业处理，正确的方法请查阅国家或地区有关废弃电器电子产品处理的规定。

产品质量合格证
Qualification Card

PASS



感谢您选用本产品，为了您能够充分享有完善的售后服务支持，请您在购买后认真阅读本产品保修卡的说明并妥善保存。我们将按照海康威视产品标准保修承诺为您提供售后服务，售后服务政策明细请查看海康威视官网。部分信息摘录如下：

1. 保修期自产品首次购买之日起算，购买日以购买产品的发票日期为准。如无有效发票，则保修期将自产品出厂日推算。产品发票日期晚于产品实际交付日的，保修期自产品实际交付日起算。保修期限参考售后服务政策中的《海康威视产品标准保修期》执行。

2. 不保修范围（仅摘录部分，具体请见售后服务政策）：

- ① 超出规定的保修期限的；
- ② 因误用、意外、改装、不适当的物理或操作环境、自然灾害、电涌及不当维护或保管导致的故障或损坏；
- ③ 第三方产品、软件、服务或行为导致的故障或损坏；
- ④ 产品使用过程中发生的正常脱色、磨损和消耗；
- ⑤ 产品可以不间断或无错误地正常运行；
- ⑥ 数据丢失或损坏；
- ⑦ 消耗零部件，除非是因材料或工艺缺陷而发生的故障；
- ⑧ 不能出示产品有效保修凭证和有效原始购物发票或收据，产品原序列号标签有涂改、替换、撕毁的现象、产品没有序列号或保修凭证上的产品型号或编号与产品实物不相符合的；
- ⑨ 未按随附的说明、操作手册使用产品，或者产品未用于预定功能或环境，海康威视经证实后确定您违反操作手册的任何其他情况。

3. 海康威视不对销售商或任何第三方对您的额外承诺负责，您应向这些第三方要求兑现。

用户名称：_____

详细地址：_____

电话：_____

产品型号（Model）：_____

产品编号（S/N）：_____

购买日期：__年__月__日

销售商：_____

电话：_____

- 注意：
1. 凭此卡享受保修期内的免费保修及保修期外的优惠性服务。
 2. 本保修卡仅适用于本保修卡内产品，由销售单位盖章后方有效。
 3. 特殊项目的产品保修条款以具体购销合同为准。

