

DS-2DC6423DW-D E系列400万6寸23倍双光网络球机



- 支持区域入侵侦测，越界侦测，进入区域侦测和离开区域侦测等智能侦测
- 采用双光补光，红外补光150m，白光100m
- 内置加热玻璃，有效除雾
- 支持超低照度，0.005Lux@F1.6(彩色)，0.001Lux@F1.6(黑白)，0Lux with IR
- 支持23倍光学变倍，16倍数字变倍
- 支持三码流技术，每路码流可独立配置分辨率及帧率
- 支持3D数字降噪，支持真宽动态
- 支持定时抓图与事件抓图功能
- 支持定时任务，一键守望，一键巡航功能
- 支持海康SDK，开放型网络视频接口，ISAPI，GB/T28181，ISUP
- 最大支持256GB microSD卡存储
- IP66，抗干扰能力强，适用于严酷的电磁环境，符合GB/T17626.2/3/4/5/6四级标准



· 规格参数

基础参数	
传感器类型	1/2.8 " progressive scan CMOS
最低照度	彩色 : 0.005Lux @ (F1.6 , AGCON) ; 黑白 : 0.001Lux@(F1.6 , AGCON) ; 0 Lux with IR
快门	1 s~1/30,000 s
慢快门	支持
聚焦模式	半自动,手动,自动
日夜转换模式	自动ICR彩转黑
日夜转换方式	白天,夜晚,自动,定时切换
背光补偿	支持
宽动态	支持真宽动态
强光抑制	支持
3D降噪	支持
透雾	支持
区域曝光	支持
区域聚焦	支持
图像设置	饱和度,亮度,对比度,锐度
图像参数切换	支持
白平衡	自动白平衡,自动跟踪白平衡,钠灯,日光灯,室内,室外,手动白平衡,锁定白平衡
数字变倍	16倍
光学变倍	23倍
隐私遮蔽	最多24块,支持多种颜色设置
信噪比	> 52dB
镜头	
焦距	4.8 mm~110 mm , 23倍光学变倍
光学变倍速度	大约3.3s
视场角	55°~2.7° (广角~望远)
最大光圈数	F1.6
补光	
补光灯类型	支持红外,白光补光
补光灯距离	红外 : 150 m , 白光 : 100 m
云台功能	
水平范围	360°
垂直范围	-15°-90°(自动翻转)
水平速度	水平键控速度 : 0.1°-120°/s,速度可设;水平预置点速度 : 120°/s
垂直速度	垂直键控速度 : 0.1°-80°/s,速度可设;垂直预置点速度 : 80°/s
比例变倍	支持
预置点个数	300个
巡航扫描	8条,每条可添加32个预置点
花样扫描	4条
断电记忆	支持
守望功能	预置点,花样扫描,巡航扫描,自动扫描,垂直扫描,随机扫描,帧扫描,全景扫描
3D 定位	支持
方位角信息显示	支持

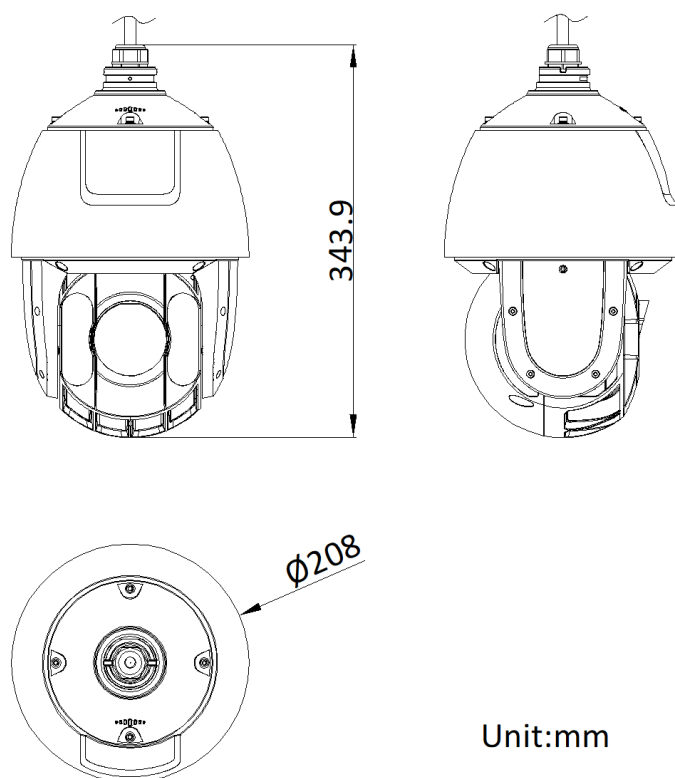
预置点视频冻结	支持
定时任务	预置点,花样扫描,巡航扫描,自动扫描,垂直扫描,随机扫描,帧扫描,全景扫描,球机重启,球机校验
视频	
最大图像尺寸	2560×1440
码流类型	主码流,子码流,第三码流
主码流帧率分辨率	50 Hz : 25 fps (2560×1440 , 1920×1080 , 1280×960 , 1280×720) 60 Hz : 30 fps (2560×1440 , 1920×1080 , 1280×960 , 1280×720)
子码流帧率分辨率	50 Hz : 25 fps (704×576 , 640×480 , 352×288) 60 Hz : 30 fps (704×480 , 640×480 , 352×240)
第三码流帧率分辨率	50 Hz : 25 fps (1920×1080 , 1280×960 , 1280×720 , 704×576 , 640×480 , 352×288) 60 Hz : 30 fps (1920×1080 , 1280×960 , 1280×720 , 704×480 , 640×480 , 352×240)
视频压缩标准	H.265,H.264,MJPEG
视频压缩码率	32 kbps~16384 kbps
H.264	Baseline Profile,Main Profile,High Profile
H.265	Main Profile
Smart 264	支持
Smart 265	支持
SVC	支持
ROI	固定区域ROI
智能	
普通事件	移动侦测,遮挡报警,异常
Smart事件	人脸侦测,区域入侵侦测,越界侦测,进入区域侦测,离开区域侦测,徘徊侦测,人员聚集侦测,快速移动侦测,停车侦测,物品遗留侦测,物品拿取侦测
Smart录像	断网续传,智能后检索
报警联动	SD卡录像,邮件,上传中心,上传FTP,NAS录像
网络	
网络存储	NAS (NFS, SMB/ CIFS)
支持协议	IPv4/IPv6,HTTP,HTTPS,802.1x,Qos,FTP,SMTP,UPnP,SNMP,DNS,DDNS,NTP,RTSP,RTCP,RTP,TCP/IP,UDP,IGMP,ICMP,DHCP,PPPoE,Bonjour,WebSocket,WebSockets
接口协议	软件集成的开放式API,ISAPI,海康SDK,第三方管理平台接入,GB/T28181协议,ISUP,开放型网络视频接口
最大取流路数	20路
用户管理	32个
安全管理	授权的用户名和密码,以及MAC地址绑定,HTTPS加密,IEEE 802.1x网络访问控制,IP地址过滤
客户端	支持iVMS-4200客户端
浏览器	IE10-11, Chrome57+, Firefox52+, Safari11+
接口	
网络接口	RJ45网口, 自适应10M/100M网络数据
SD卡扩展	支持Micro SD/Micro SDHC/Micro SDXC卡,最大支持256GB
一般规范	
供电方式	DC36V
电流及功耗	最大功耗: 24 W (其中除雾加热1.6W, 补光灯9W)
工作温湿度	-30°C-65°C,湿度小于90%
恢复出厂设置	支持
除雾	加热玻璃除雾

材质	铝合金ADC12
尺寸	∅208 mm × 344.7 mm
重量	3.0 kg
认证	
防护	IP66; 6000V 防雷、防浪涌、防突波, 符合GB/T17626.2/3/4/5/6四级标准

▪ 订货型号

DS-2DC6423DW-D

▪ 外形尺寸



- 配件
- 推荐购买

DS-1602ZJ 壁装支架	DS-1602ZJ-corner 墙角装支架	DS-1602ZJ-pole 立杆装支架	DS-1661ZJ 吊装支架 (20 cm)
			

